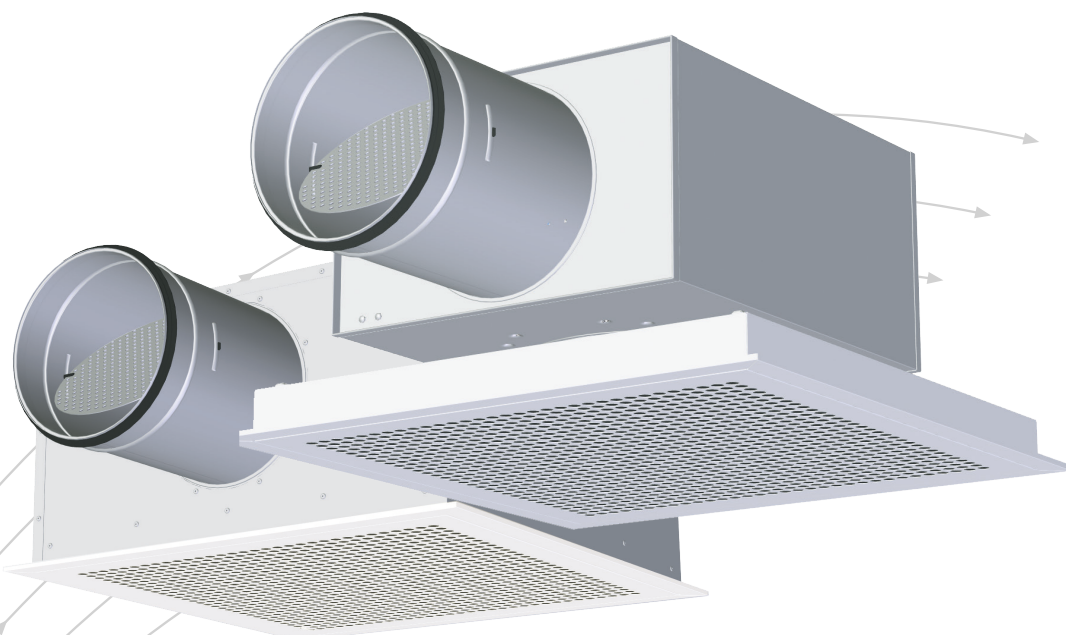


# Orion-ATV

## Kvadratisk avtrekksventil



- Plan montasje
- Demonterbar frontplate
- Tilpasset systemhimling
- For store luftmengder
- Kvadratisk eller sirkulært frontmønster
- Toppanslutning med Luna plenumskammer
- Sideanslutning med integrert kammer

**TROX<sup>®</sup> TECHNIK**

 **Auranor**

TROX Auranor Norge AS

Postboks 100  
2712 Brandbu

Telefon +47 61 31 35 00  
Telefaks+47 61 31 35 10  
e-post: [firmapost@auranor.no](mailto:firmapost@auranor.no)  
[www.trox.no](http://www.trox.no)

# Orion-ATV-T



## ANVENDELSE

Orion-ATV er en kvadratisk avtrekksventil med toppanslutning for montasje i systemhimling.

## UTFØRELSE

Orion-ATV har demonterbar frontplate, standard mønster i fronten er kvadratisk, sirkulært mønster kan leveres som spesial. Ventil kroppen leveres med toppanslutning som standard, alternativt med sideanslutning. Standard himlingsvariant er type TA som er tilpasset T-profilhimling, men kan leveres i alternative himlingsvarianter, type: DC, DG, DS og EK, se figur 2 og bestillingskode.

## MATERIALE OG OVERFLATEBEHANDLING

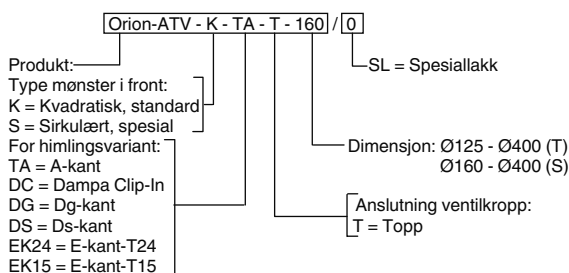
Front, himlingsplate og ventil kropp er produsert i stål. Anslutningen på ventil kroppen har påmontert EPDM gummipakning. Innfestingspunktene i ventil kroppens hjørner er produsert i plast som har innmonterte holdemagneter. Hele ventilen er innvendig og utvendig lakkert i RAL 9003 - glans 30. Andre farger kan leveres på forespørsel.

## HURTIGVALG

Orion-ATV Dim.	[m <sup>3</sup> /h]		
	25 dB(A)	30 dB(A)	35 dB(A)
125	187	234	299
160	306	392	500
200	504	612	742
250	680	882	1134
315	1080	1285	1526
400	1188	1404	1660

Tabell 1, tabellen viser luftmengde ved oppgitt lydeffektivnivå.

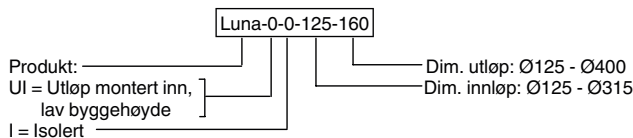
## BESTILLINGSKODE, Orion-ATV-T



**Eksempel:**  
Orion-ATV-K-TA-T-160/0

**Forklaring:**  
Orion-ATV-T avtrekksventil med kvadratisk mønster i front, himlingsvariant TA for T-profil himling. Toppanslutning i ventil kropp med anslutning dim. Ø160.

## BESTILLINGSKODE, Luna

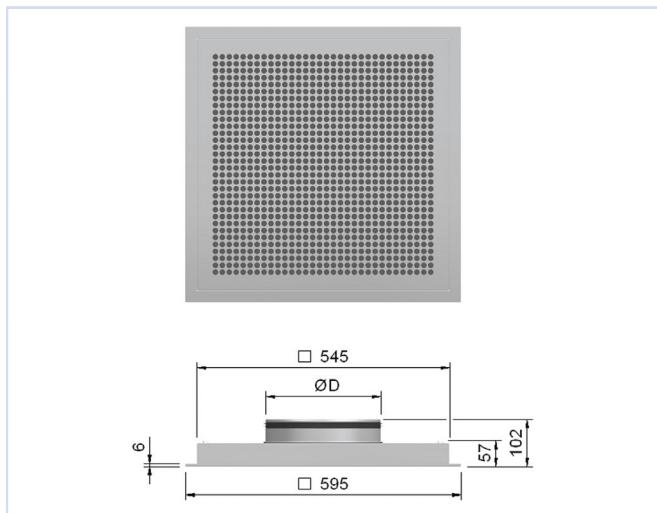


**Eksempel:**  
Luna-0-0125-160  
**Forklaring:**  
Luna med innløp Ø125 og utløp Ø160.

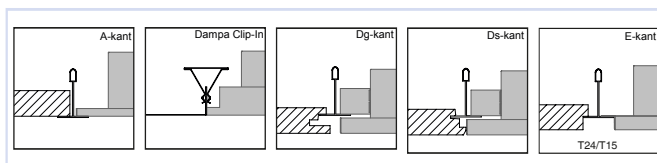
## MÅL OG VEKT, Orion-ATV

Orion-ATV Dim.	D	Vekt ventil [kg]
125	124	3,9
160	159	3,9
200	199	3,9
250	249	3,9
315	314	3,9
400	399	3,9

Tabell 2

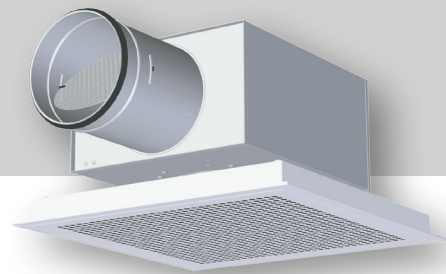


Figur 1, Orion-ATV med toppanslutning (T)



Figur 2, himlingsvarianter

# Orion-ATV med Luna plenumskammer



## ANVENDELSE

Luna plenumskammer anbefales benyttet for å gi bedre lydemping, samt regulerings- og målemulighet. Luna er et rektangulært kammer med demonterbart spjeld som gir tilgang til anslutningskanal. Spjeldet låses i ønsket posisjon.

## UTFØRELSE

Plenumskammeret Luna har spjeld og måleuttak for innregulering. Kammeret er isolert med en lydabsorbent i polyester og kan leveres med én eller to dimensjonsforandringer mellom inn- og utløp. Kammeret kan også leveres med utvendig kondensisolerings. **Lavbyggende utførelse [UI]** er også tilgjengelig, denne utførelsen **gir en kapasitetsreduksjon på ca. 20 %**. Avstanden mellom ventil og kammer kan økes med inntil 35 cm uten at vaier og måleslange må forlenges.

## MATERIALE OG OVERFLATEBEHANDLING

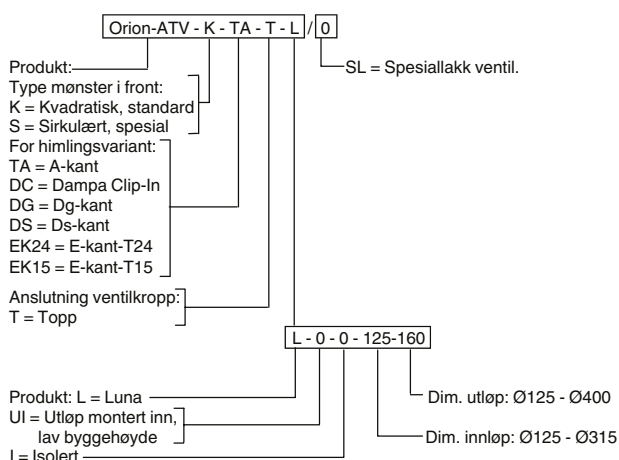
Luna leveres i galvanisert utførelse, innvendig isolert i fire sider med lydabsorbent i polyester. Anslutningen har EPDM gummipakning.

## HURTIGVALG

Orion-ATV	Luna	[m <sup>3</sup> /h]		
Dim.	Dim.	25 dB(A)	30 dB(A)	35 dB(A)
125	125-125	90	144	-
160	125-160	79	155	-
	160-160	137	238	-
200	160-200	162	238	338
	200-200	263	346	461
250	200-250	263	367	504
	250-250	367	475	-
315	250-315	310	446	626
	315-315	594	842	-
400	315-400	630	828	1152

Tabell 3, tabellen viser luftmengde ved oppgitt lydeffektnivå og 30 Pa totaltrykk.

## BESTILLINGSKODE, Orion-ATV med Luna



### Eksempel:

Orion-ATV-K-TA-T-L-0-0-125-160/0

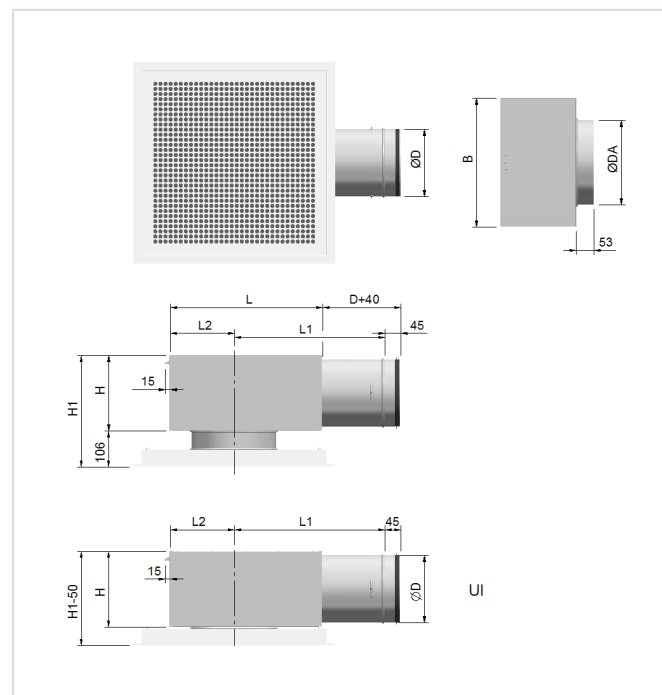
### Forklaring:

Orion-ATV avtrekksventil med kvadratisk mønster i front, himlingsvariant TA for T-profil himling. Toppanslutning i ventil kropp, Luna plenumskammer innløp dim. Ø125 og utløp/ventil dim. Ø160. Ventil lakkert standard RAL 9003 - glans 30.

## MÅL OG VEKT, Luna

Dim.	D	DA	B	H	H1	L	L1	L2	Vekt Luna [kg]
125-125	124	127	250	147	253	360	335	150	2,4
125-160	124	162	250	147	253	360	335	150	2,9
160-160	159	162	340	182	288	400	390	170	4,1
160-200	159	202	340	182	288	400	390	170	4,2
200-200	199	202	380	222	328	452	460	198	5,7
200-250	199	252	380	222	328	452	460	198	5,7
250-250	249	252	390	272	378	515	535	228	7,4
250-315	249	317	390	272	378	515	535	228	7,4
315-315	314	317	500	337	443	600	655	255	10,7
315-400	314	402	500	337	443	600	645	265	10,7

Tabell 4



Figur 3, Orion-ATV med Luna

# Orion-ATV-S



## ANVENDELSE

Orion-ATV-S er en kvadratisk avtrekksventil med sideanslutning for montasje i systemhimling.

## UTFØRELSE

Orion-ATV-S har demonterbar frontplate, standard mønster i fronten er kvadratisk, sirkulært mønster kan leveres som spesial. Ventil kroppen leveres komplett med ventil og kammer. Standard himlingsvariant er type TA som er tilpasset T-profilhimling, men kan leveres i alternative himlingsvarianter, type: DC, DG, DS og EK, se figur 6 og bestillingskode.

## MATERIALE OG OVERFLATEBEHANDLING

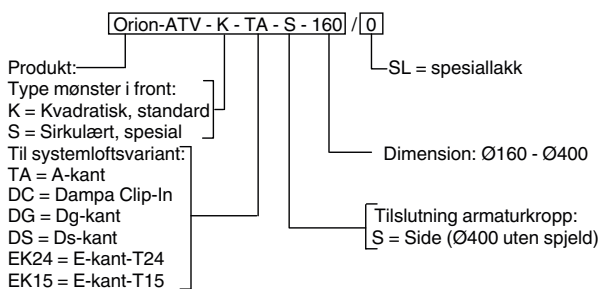
Front, himlingsplate og kammer er produsert i stål. Anslutningen på ventil kroppen har påmontert EPDM gummipakning. Kammeret leveres innvendig isolert med en lydabsorbent i polyester. Innfestingspunktene i ventil kroppens hjørner er produsert i plast som har innmonterte holdemagneter. Front og ventil kropp er innvendig og utvendig lakkert i RAL 9003 - glans 30. Kammeret leveres i galvanisert utførelse. Andre farger kan leveres på forespørsel.

## HURTIGVALG ATV-S

Orion-ATV-S Dim.	[m <sup>3</sup> /h]		
	25 dB(A)	30 dB(A)	35 dB(A)
160	281	337	405
200	406	494	602
250	598	725	879
315	943	1148	1398
400*	1245	1543	1911

Tabell 5, tabellen viser luftmengde ved åpent spjeld.  
(\*400 leveres uten spjeld)

## BESTILLINGSKODE, Orion-ATV-S



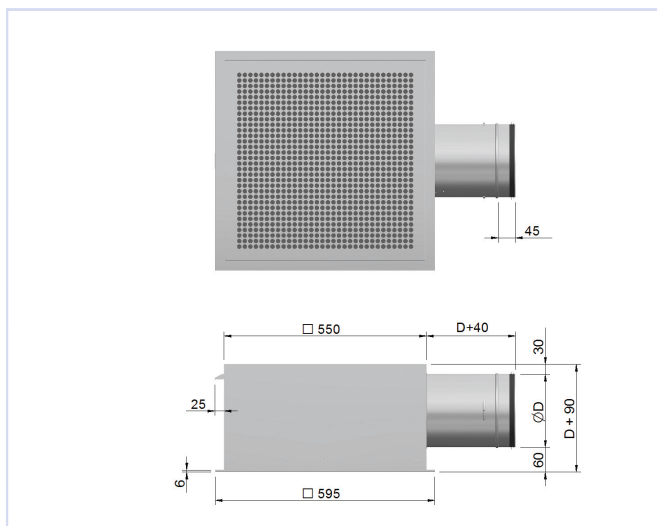
**Eksempel:**  
Orion-ATV-K-TA-S-160/0

**Forklaring:**  
Orion-ATV-S med utsugningsarmatur med kvadratisk mønster i front, systemloft TA for T-profil loft. Integrert boks med sidetilslutning dim. Ø160.

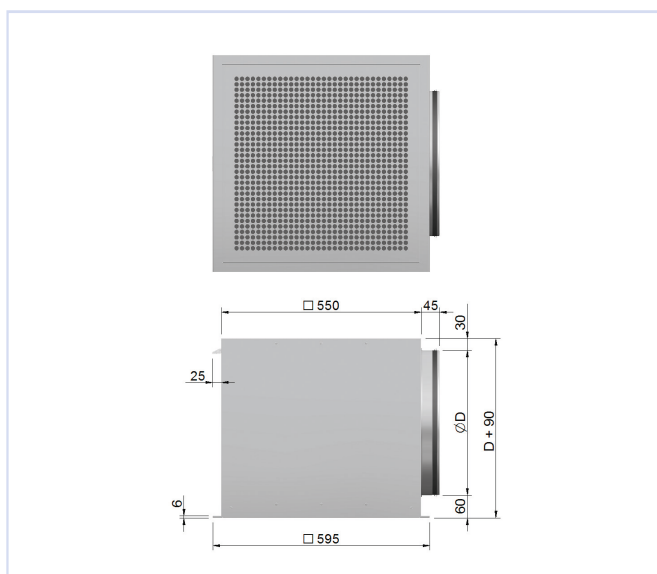
## MÅL OG VEKT, Orion-ATV-S

Orion-ATV-S Dim.	D	Vekt ventil [kg]
160	159	9,3
200	199	10,0
250	249	10,8
315	314	12,4
400	399	13,0

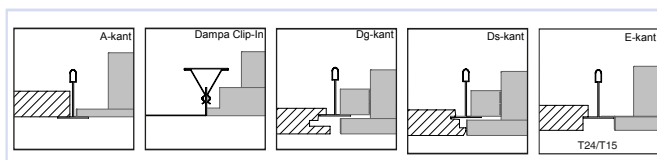
Tabell 6



Figur 4, Orion-ATV med sideanslutning (Ø160 - 315) m/spjeld



Figur 5, Orion-ATV med sideanslutning (S) Ø400 u/spjeld.



Figur 6, himlingsvarianter

# Orion-ATV

## AKUSTISK DOKUMENTASJON

I diagrammene er det oppgitt summert A-veid lydeffektnivå fra ventil,  $L_{WA}$ . Korreksjonsfaktorene i tabell 7, 8 og 9, side 9, benyttes for å beregne avgitt frekvensfordelt lydeffektnivå,  $L_W = L_{WA} + KO$ . Lydtrykknivå i et rom med absorpsjon tilsvarende  $10\text{m}^2$  Sabine vil være 4 dB lavere enn avgitt lydeffektnivå.

## Eksempel:

I et kontorlokale skal det trekkes av 65 l/s romluft, og det velges avtrekksventil Orion-ATV med plenumskammer Luna i dimensjon 160-160. Romdempningen er 6 dB, og det er beregnet at ventilenes spjeld skal strupes 20 Pa.

Vi ønsker å finne:

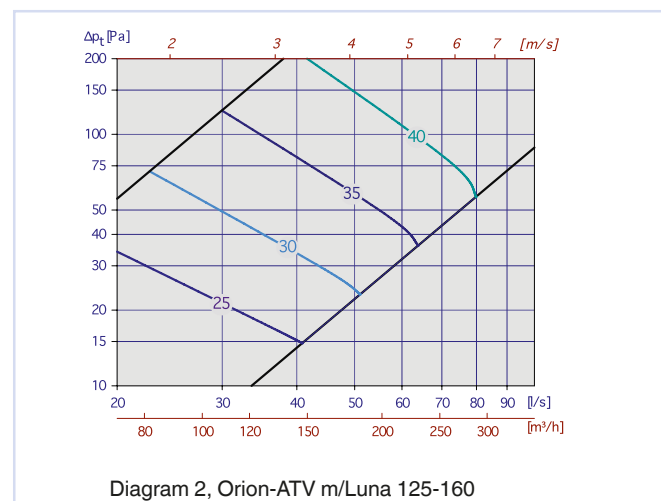
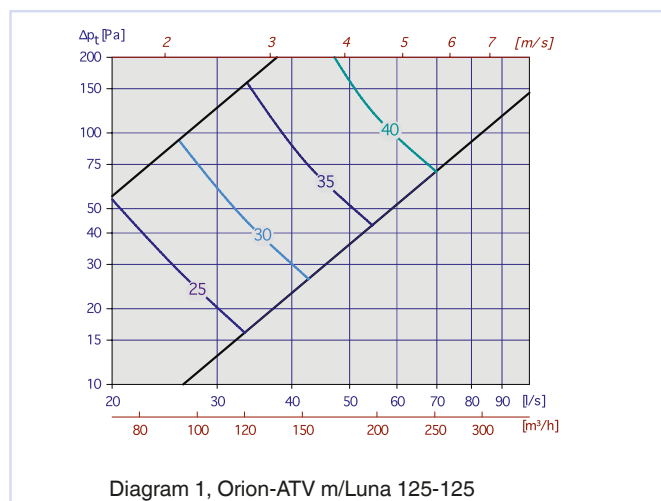
- Avgitt lydeffektnivå fra ventilen i 250 Hz ved åpent spjeld.
- A-veid lydtrykknivå i rommet med åpent spjeld.
- A-veid lydtrykknivå i rommet ved strupt spjeld.
- Avgitt lydeffektnivå fra ventilen i 250 Hz ved strupt spjeld.

## Løsning:

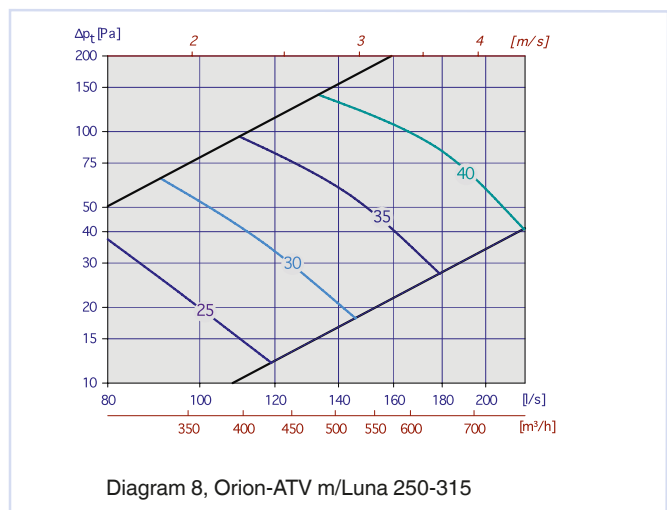
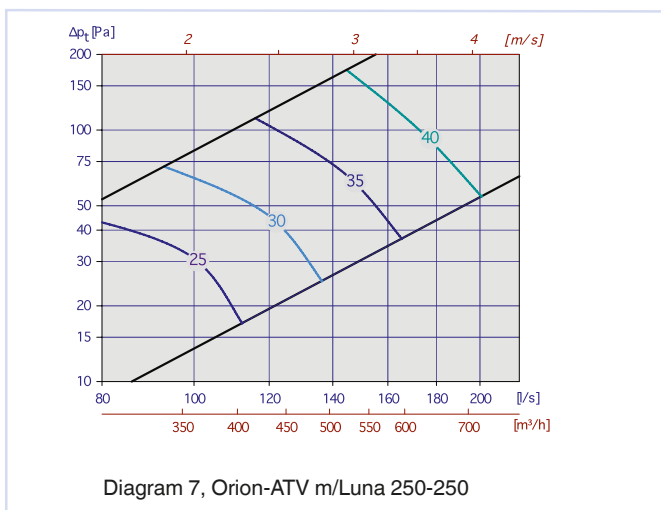
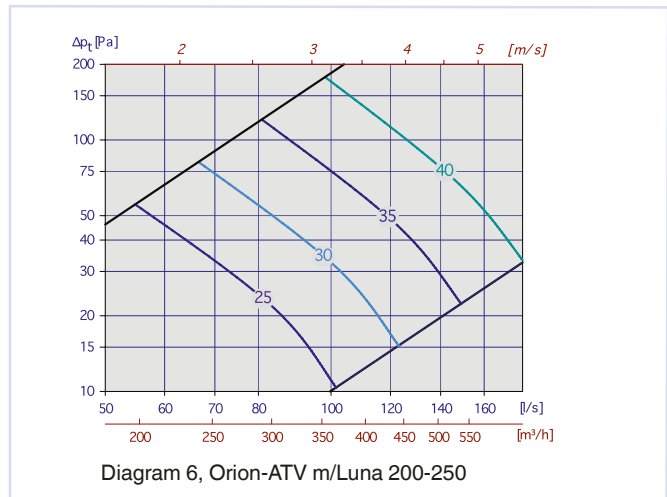
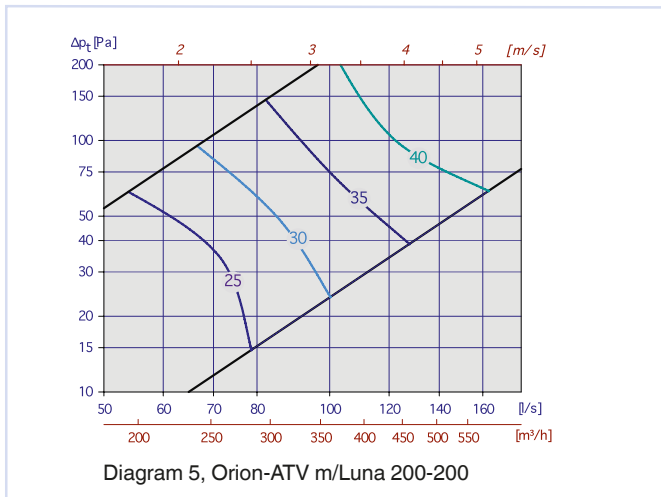
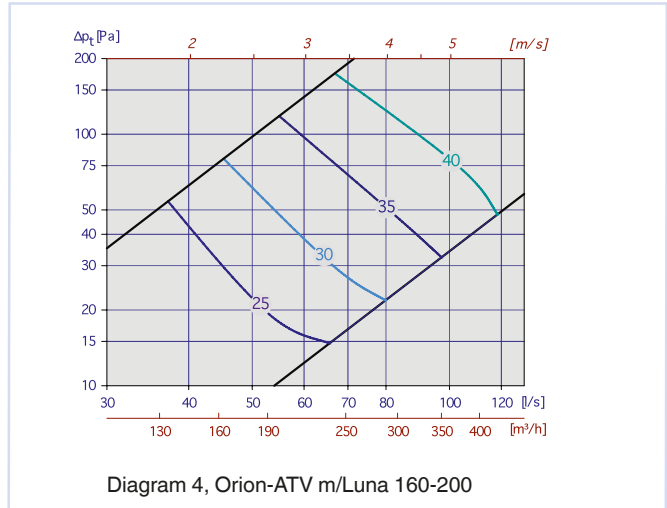
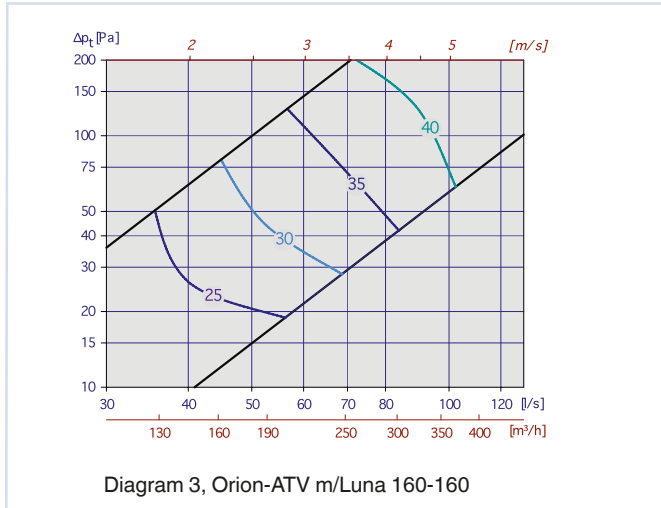
Orion-ATV med Luna Ø160-160, ønsket luftmengde 65 l/s.  
 Av diagram 3 finner vi at  $L_{WA} = 28\text{dB(A)}$  ved åpent spjeld og 27 Pa totaltrykktap.

- Tabell 8 viser at korreksjonsfaktoren for åpent spjeld i 250 Hz er 2dB.  $L_W$  for 250 Hz:  $L_{WA} + KO = 28 + 2 = \underline{30\text{ dB}}$
- Med 6 dB romdempning blir lydtrykknivået i rommet:  
 $30 - 6 = \underline{24\text{ dB(A)}}$
- Med 20Pa struping øker totaltrykktapet til 47Pa og  $L_{WA}$  blir 33dB.
- Tabell 8 viser at korreksjonsfaktoren for strupt spjeld i 250 Hz er 2dB.  $L_W$  i 250 Hz blir da:  $L_{WA} + KO = 33 + 2 = \underline{35\text{ dB}}$

## DIMENSJONERINGSDIAGRAM



# Orion-ATV



# Orion-ATV

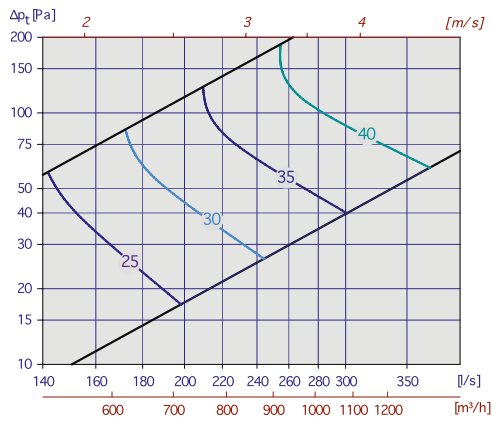


Diagram 9, Orion-ATV m/Luna 315-315

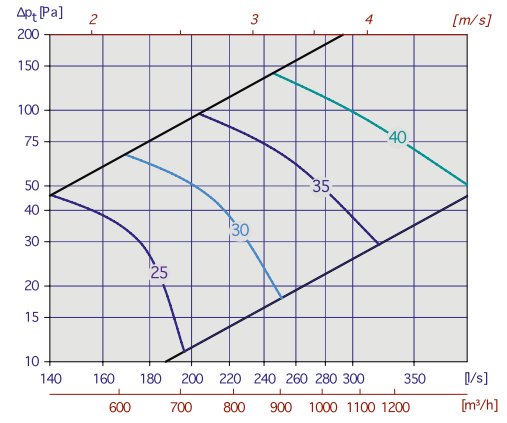


Diagram 10, Orion-ATV m/Luna 315-400

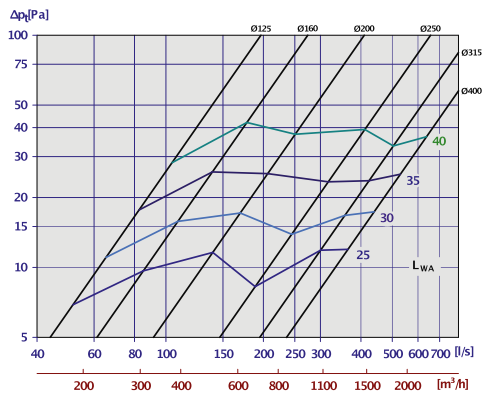
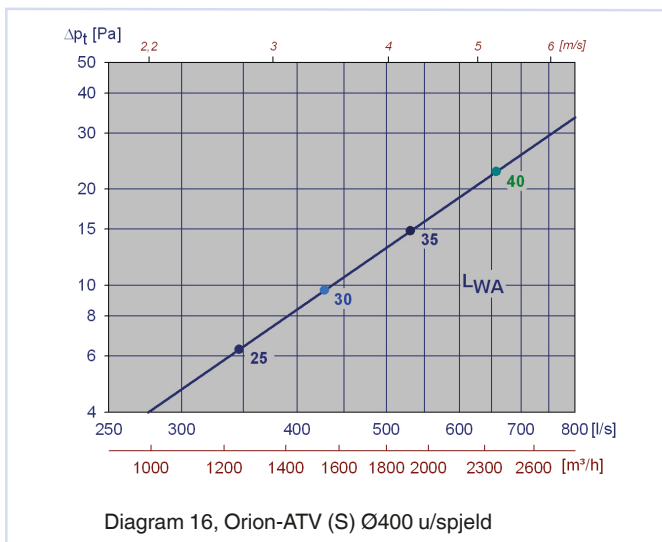
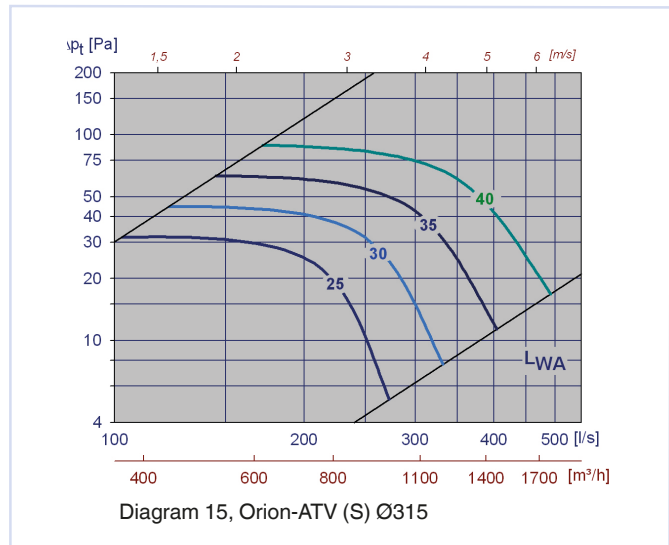
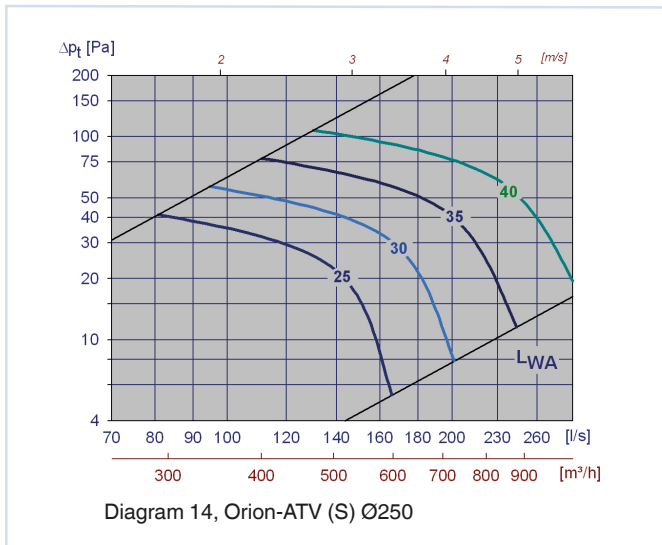
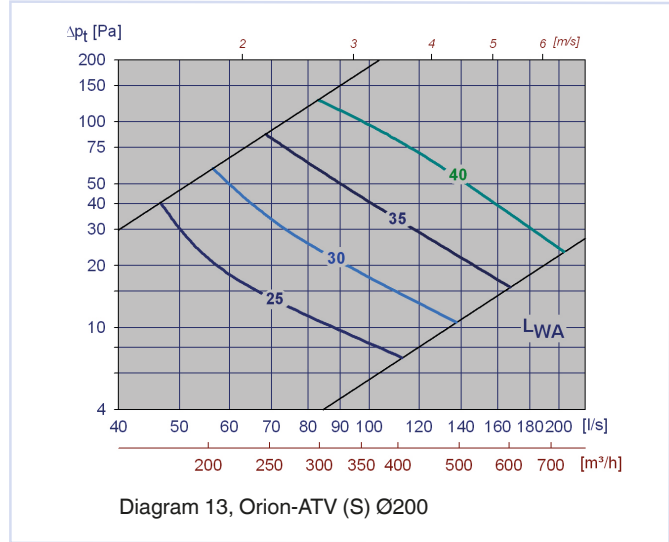
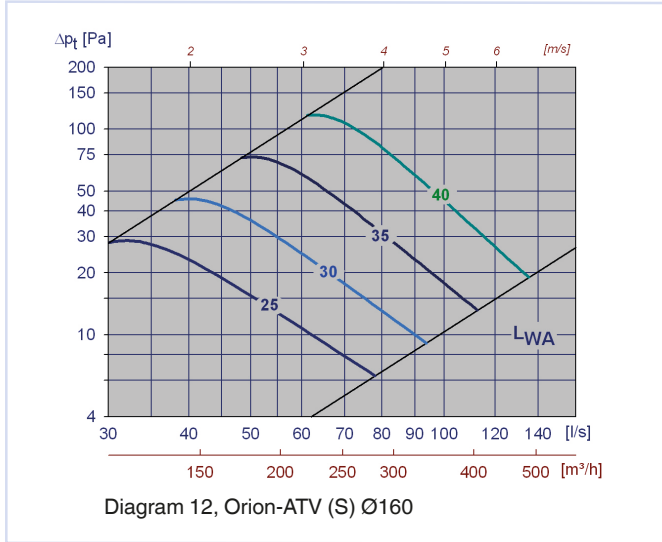


Diagram 11, kapacitetsdiagram for Orion-ATV (T) i kanalende

# Orion-ATV-S





# Orion-ATV

KO faktorer for Orion-ATV i kanalende.

Orion-ATV	KO [dB]							
Dim.	63	125	250	500	1k	2k	4k	8k
125	4	1	2	-2	-8	-14	-12	-8
160	8	-1	0	-2	-7	-12	-11	-8
200	4	-1	1	-2	-7	-10	-12	-11
250	9	0	-1	-4	-7	-12	-11	-6
315	4	-2	-3	-4	-4	-8	-12	-22
400	6	1	-3	-3	-4	-13	-14	-20

Tabell 7

KO faktorer for Orion-ATV med Luna.

Orion-ATV	Luna	KO [dB]															
		Stengt spjeld								Åpent spjeld							
		Dim.	63	125	250	500	1k	2k	4k	8k	63	125	250	500	1k	2k	4k
125	125-125	4	0	2	-6	-11	-13	-7	-5	8	8	3	-5	-10	-13	-13	-9
160	125-160	5	-2	2	-6	-12	-12	-7	-6	8	3	3	-5	-9	-10	-11	-8
	160-160	5	2	0	-6	-12	-10	-7	-6	12	6	2	-4	-8	-11	-12	-10
200	160-200	3	1	0	-6	-12	-9	-7	-5	8	3	1	-6	-6	-8	-12	-10
	200-200	5	0	0	-7	-12	-9	-7	-5	12	4	2	-4	-7	-13	-12	-8
250	200-250	4	1	1	-6	-12	-9	-7	-6	8	3	0	-6	-5	-11	-12	-10
	250-250	7	3	-1	-7	-11	-9	-7	-6	11	6	0	-5	-5	-13	-13	-10
315	250-315	8	2	-1	-7	-11	-9	-6	-6	8	5	-1	-4	-4	-13	-13	-10
	315-315	4	1	-3	-8	-9	-8	-6	-8	11	6	0	-3	-6	-13	-13	-10
400	315-400	9	3	-2	-7	-8	-9	-7	-9	9	5	-2	-2	-7	-13	-12	-9

Tabell 8

KO faktorer for Orion-ATV-S

Orion-ATV-S	KO [dB]																
	Stengt spjeld								Åpent spjeld								
	Dim.	63	125	250	500	1k	2k	4k	8k	63	125	250	500	1k	2k	4k	8k
160	4	-1	-3	-9	-13	-10	-5	-5	6	-1	-4	-11	-4	-6	-12	-11	6
200	1	-4	-5	-10	-13	-9	-5	-5	6	0	-3	-7	-4	-10	-12	-10	6
250	2	-4	-5	-10	-9	-9	-6	-6	4	-2	-4	-8	-3	-11	-13	-10	4
315	1	-5	-8	-13	-10	-9	-4	-7	4	1	-3	-3	-4	-15	-14	-10	4
400	-	-	-	-	-	-	-	-	7	2	-2	-2	-6	-15	-14	-9	7

Tabell 9

Statisk lydtdemping inkl. enderefleksjon for Orion-ATV (T) i kanalende.

Orion-ATV (T)	Demping [dB]							
Dim.	63	125	250	500	1k	2k	4k	8k
125	21	14	8	1	1	1	2	3
160	19	11	7	0	1	0	1	3
200	16	10	3	0	1	0	1	2
250	13	8	2	0	0	0	1	2
315	13	6	1	0	0	0	0	1
400	12	4	1	0	0	0	0	0

Tabell 10

Statisk lydtdemping inkl. enderefleksjon Orion-ATV-S.

Orion-ATV -S)	Demping [dB]							
Dim.	63	125	250	500	1k	2k	4k	8k
160	21	9	10	13	11	7	10	13
200	16	9	9	13	10	7	10	13
250	13	8	9	12	8	8	9	12
315	12	7	8	11	7	8	8	11
400	8	6	6	11	7	6	9	11

Tabell 12

Statisk lydtdemping inkl. enderefleksjon for Orion-ATV med Luna.

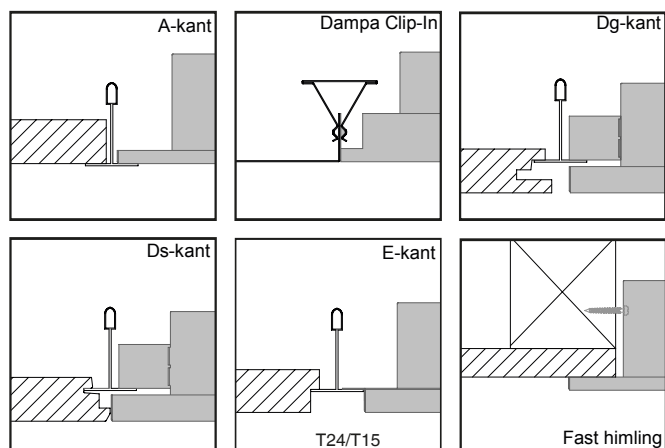
Orion-ATV	Luna	Demping [dB]							
Dim.	Dim.	63	125	250	500	1k	2k	4k	8k
125	125-125	23	15	14	17	21	20	14	19
160	125-160	24	11	12	13	19	16	12	16
	160-160	20	11	13	13	18	13	15	17
200	160-200	17	8	10	14	19	12	14	16
	200-200	16	12	14	14	19	13	16	18
250	200-250	16	11	12	13	17	11	14	16
	250-250	13	10	13	12	14	11	10	13
315	250-315	12	9	11	11	13	11	12	12
	315-315	9	8	11	12	10	10	11	11
400	315-400	9	7	10	10	9	10	9	10

Tabell 11

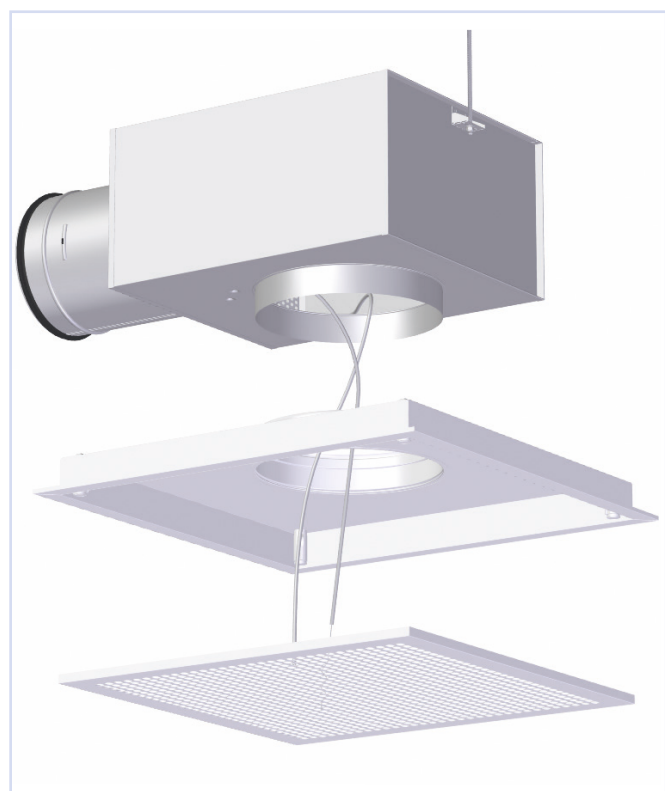
# Orion-ATV

## MONTERING

Ventilen Orion-ATV kan monteres i forskjellige typer systemhimlinger eller i fast himling, se figur 7. Dersom Luna plenumsammer benyttes, pendles dette i opphengsbraketten i bakkant med gjengestang eller bånd, se figur 8.



Figur 7, Himlingsvarianter



Figur 8, montasje Orion-ATV m/luna

## INNREGULERING

Ved innregulering må ventilfronten være påmontert. Måleslangen trekkes ut gjennom perforeringen i fronten.

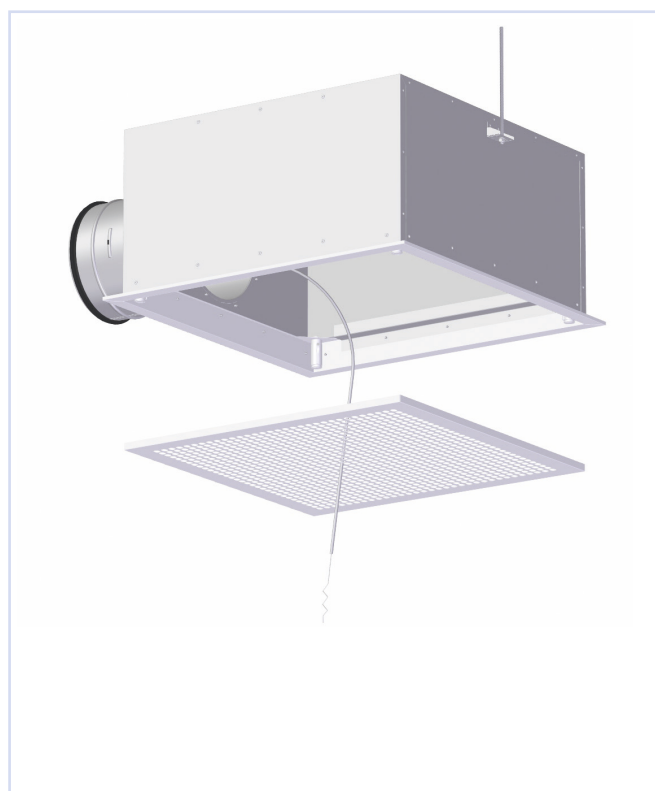
Spjeldet låses med låsemutter på vaieren. K-faktorer for utregning av luftmengde finnes på merkelappen i ventilen, eller i vår innjusteringsguide på vår hjemmeside: [www.trox.no](http://www.trox.no).

## VEDLIKEHOLD

Ventilen rengjøres med en fuktig klut. Ved rensing av kanalnettet fjernes ventilfronten for å komme til kanalen. Dersom Luna benyttes, demonteres fordelingsplaten og spjeldet for fri tilgang til kanalen.

## MILJØ

Forespørsel vedrørende byggvaredeklarasjon kan rettes til en av våre selgere, eller finnes på vår hjemmeside: [www.trox.no](http://www.trox.no)



Figur 9, montasje Orion-ATV-S

Orion-ATV er utviklet og produsert av:

Retten til endringer forbeholdes.