

## Ventilationshætte

HF



## Beskrivelse

Jethætte HF er en afkasthætte, som er velegnet til såvel industri- som komfortventilation. Luften kastes med opadrettet stråle. Herved undgås forurening af luften i hættens omgivelser og tilsmudsning af tagfladen omkring hættens. Afkastet er så effektivt, at der uden videre kan monteres friskluftindtag i umiddelbar nærhed af jethætten.

Hætterne fremstilles i galvaniseret plade og kan på bestilling også leveres i andre materialer såsom rustfri stål, aluminium og pulverlakeret plade i forskellige farver. De er forsynet med 1/2" net foroven og indvendig kegle for opsamling af sne og regnvand, der igennem afløbsslange ledes ud af hættens. Slangen tåler temperaturer fra -45°C til +65°C.

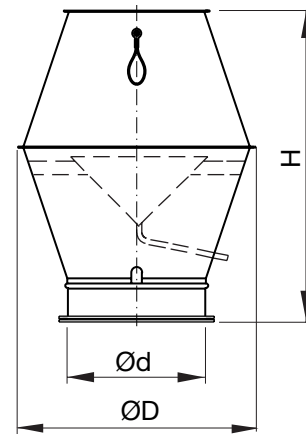
Hætten er forsynet med FL flange, der er inkluderet en ekstra flange som modpart til hættens. Alle størrelser kan på bestilling leveres med samling efter ønske.

Hætten leveres med tre vridbare løft- og forankringsøjer, for hver enkelt løfteøje, må den maksimale belastning ikke overstige 1500 N.

## Bestillingskode

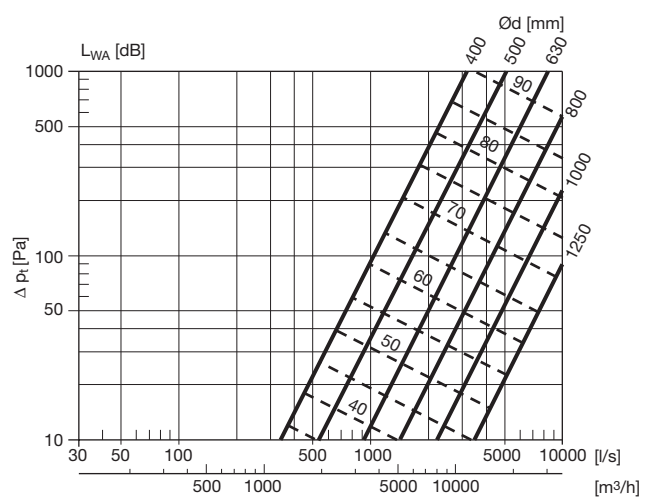
Produkt	HF	630
Dimension Ød		

## Dimensioner



Ød nom	ØD mm	H mm	m [kg]
400	685	905	11,1
500	855	1055	20,0
630	1075	1295	38,0
800	1360	1640	63,0
1000	1600	2110	89,1
1250	2020	2615	118

## Tekniske data



De stiplede linier angiver lydeffekt  $L_{wa}$  (dB)