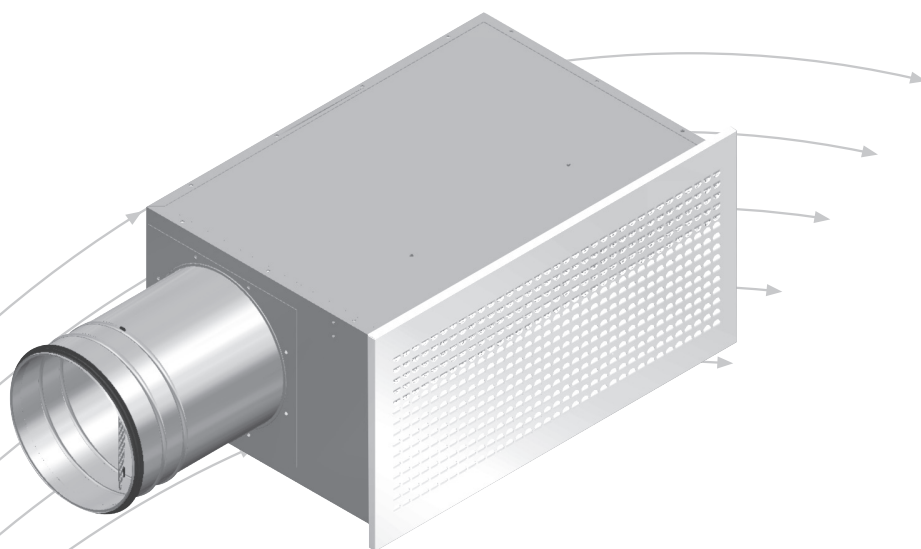


TLK

Bakkantventil



- Forskjellige frontalternativer
- Kammer med spjeld og måleuttak
- Demonterbar frontplate
- Justérbar montasjeramme
- Lydabsorbent i polyester i kammer

TROX[®] TECHNIK

 **Auranor**

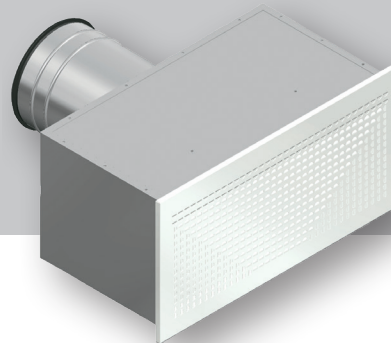
TROX Auranor Norge AS

Auranorvegen 6
2770 Jaren

Telefon +47 61 31 35 00

e-post: firmapost@auranor.no
www.trox.no

TLK-B



ANVENDELSE

TLK er en rektangulær tilluftsventil for veggmontasje som bl.a egner seg spesielt godt som bakkantinnblåsning i kontorrom. Gjennom valg av frontplatemønster kan de fleste romtyper få innblåsningsmønster som er tilpasset størrelse, bredde, innredning, belyningsplassering etc.

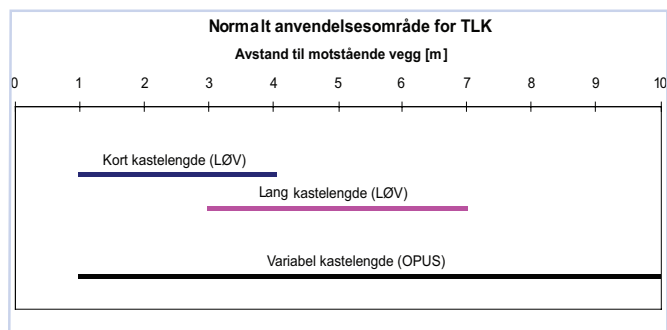
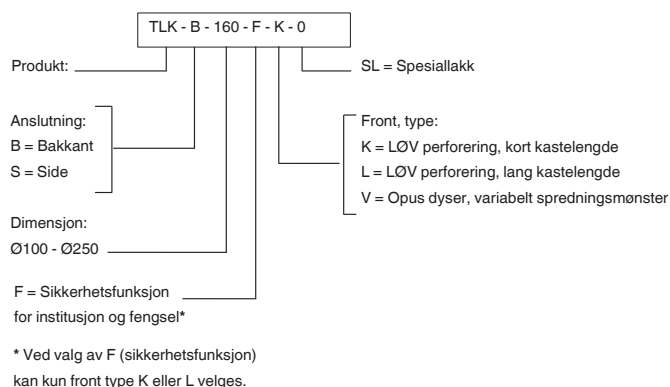
UTFØRELSE

TLK har tre forskjellige demonterbare frontplater, to med LØV-perforering for kort og lang kastelengde (K og L), og Opus-dyser for variabelt spredningsmønster (V). Det er justerbar montasjeramme mellom kammer og front for tilpasning til veggtykkelse. Kammeret har demonterbart spjeld, måleuttak og lydabsorbent i polyester. Det kan leveres med anslutning i bakkant eller i siden.

MATERIALE OG OVERFLATEBEHANDLING

Ventilfrontene K og L er produsert i stål og lakkert i RAL 9003 - glans 30. Andre farger leveres på forespørsel. Ventilfronten V har Opus-dyser i ABS-plast, er produsert i stål og lakkert i RAL 9003 - glans 30. Som spesial kan sort RAL 9005 og aluminium RAL 9006 leveres. Andre farger kan også leveres, men da uten mulighet for justering av dysene. Kammeret leveres i galvanisert utførelse, innvendig isolert med en lydabsorbent i polyester. Anslutningen har EPDM gummipakning.

BESTILLINGSKODE, TLK kammer og front



Figur 1, bruksområde TLK

HURTIGVALG TLK-B-K/L

TLK-B-K/L	m³/h (30Pa)		
	25 dB(A)	30 dB(A)	35 dB(A)
Dim.			
100	58	130	-
125	79	169	-
160	173	277	-
200	220	295	410
250	270	482	691

HURTIGVALG TLK-B-V

TLK-B-V	m³/h (30Pa)		
	25 dB(A)	30 dB(A)	35 dB(A)
Dim.			
100	61	97	-
125	108	151	187
160	184	292	378
200	252	328	432
250	284	403	569

Tabell 1 Tabellen viser luftmengde ved 30Pa totaltrykk, og oppgitt lydeffektnivå.

HURTIGVALG TLK-S-K/L

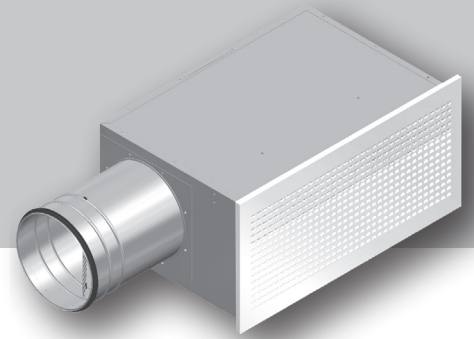
TLK-S-K/L	m³/h (30Pa)		
	25 dB(A)	30 dB(A)	35 dB(A)
Dim.			
100	54	126	-
125	115	184	-
160	223	281	-
200	277	353	-
250	504	648	756

HURTIGVALG TLK-S-V

TLK-S-V	m³/h (30Pa)		
	25 dB(A)	30 dB(A)	35 dB(A)
Dim.			
100	61	101	137
125	108	148	187
160	220	302	385
200	252	317	389
250	374	486	605

Tabell 2, Tabellen viser luftmengde ved 30Pa totaltrykk, og oppgitt lydeffektnivå.

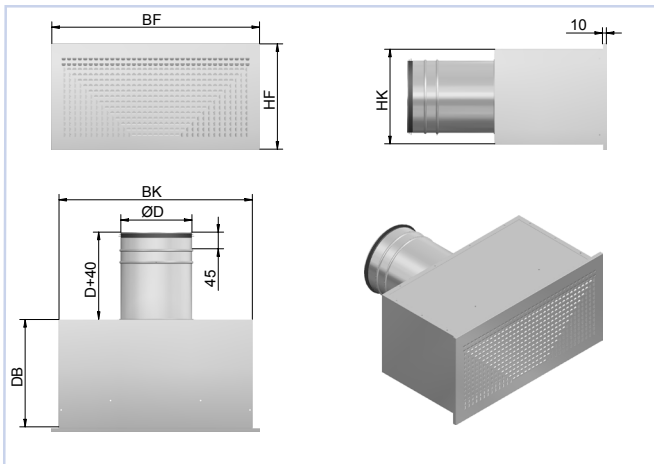
TLK-S



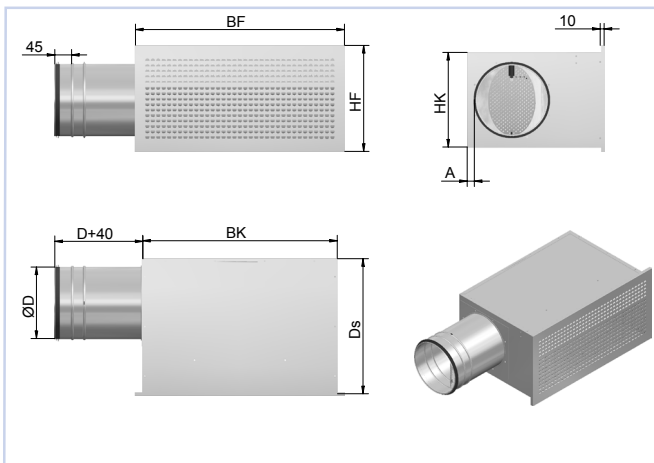
MÅL OG VEKT, TLK

TLK	Dim.	D	BF	HF	BK	HK	DB	DS	A-Mål	Vekt [kg] Kammer	Vekt [kg] Front
100		99	460	180	418	148	300	275	20	5,0	1,0
125		124	510	205	470	173	300	300	20	5,9	1,3
160		159	560	255	520	223	300	335	22	7,1	1,7
200		199	580	295	540	263	300	375	22	8,7	2,1
250		249	840	367	800	337	300	425	28	10	3,7

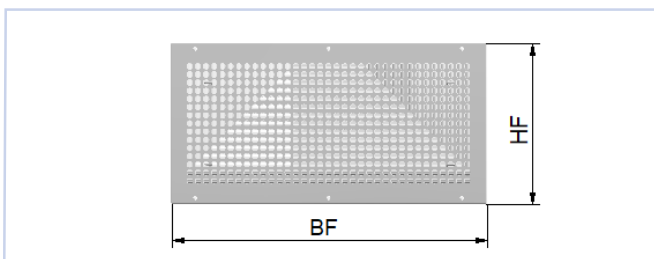
Tabell 3



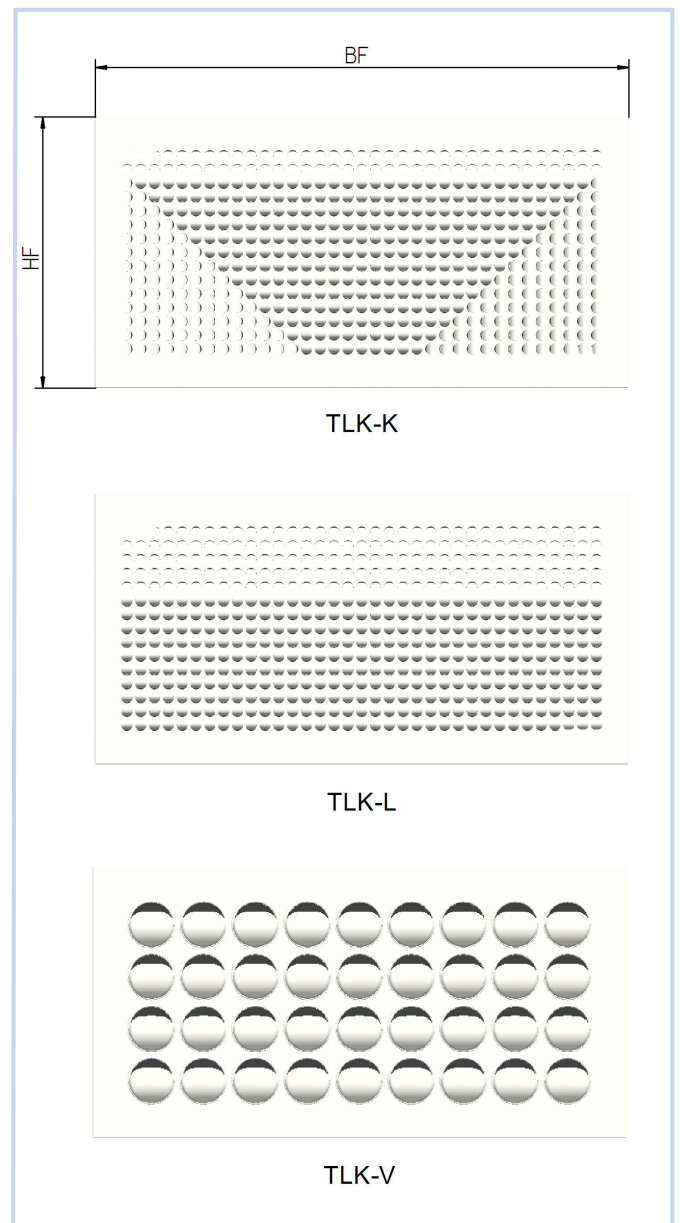
Figur 2, TLK-B



Figur 3, TLK-S



Figur 4, TLK-F (med sikkerhetsskruer) målskisse



Figur 5, fronter

TLK

Akustisk dokumentasjon

I diagrammene er det oppgitt summert A-veid lydeffektnivå fra ventil, L_{WA} . Korreksjonsfaktorene i tabell 5, side 8 benyttes for å beregne avgitt frekvensfordelt lydeffektnivå, $L_W = L_{WA} + KO$. Lydtrykknivå i et rom med absorpsjon tilsvarende 10 m^2 Sabine vil være 4 dB lavere enn avgitt lydeffektnivå.

Eksempel:

I et kontorlokale skal det tilføres 70 l/s tilluft, og det velges en TLK-S-160-K (LØV -mønster og sideanslutning). Romdempingen er 4 dB, og det er beregnet at ventilenes spjeld skal strupes 20 Pa . Av diagram 3 finner vi at $L_{WA} = 26 \text{ dB(A)}$ ved åpent spjeld og 24 Pa totaltrykktap.

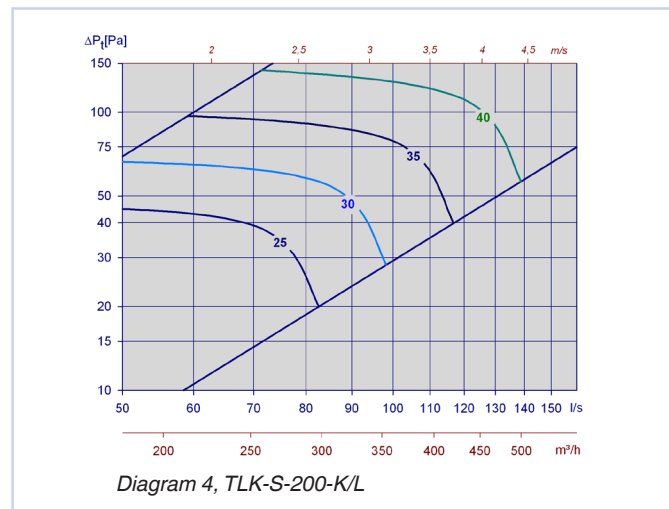
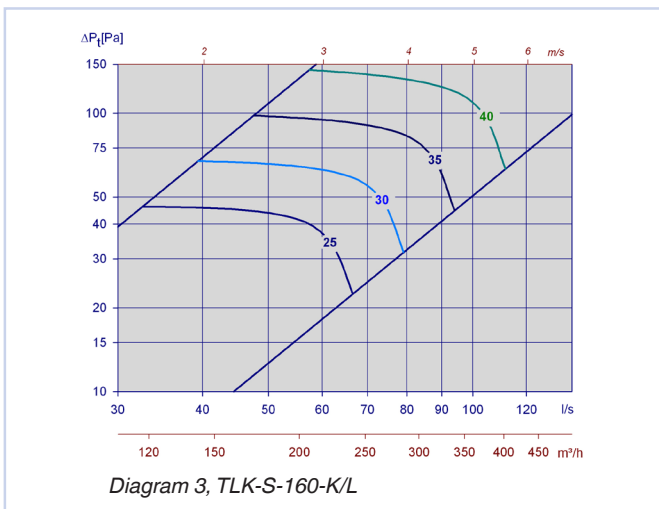
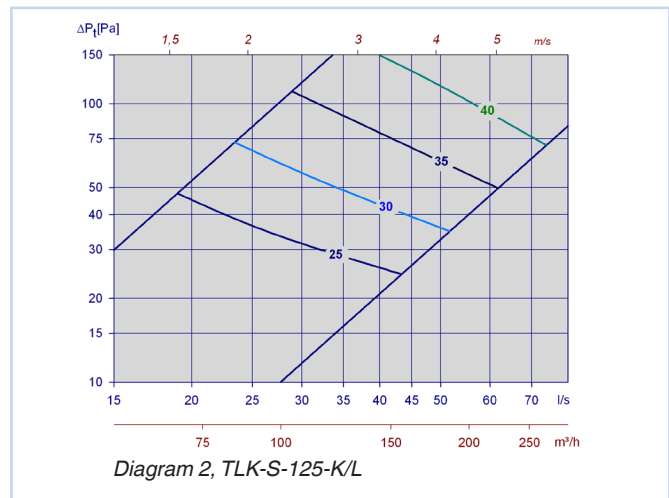
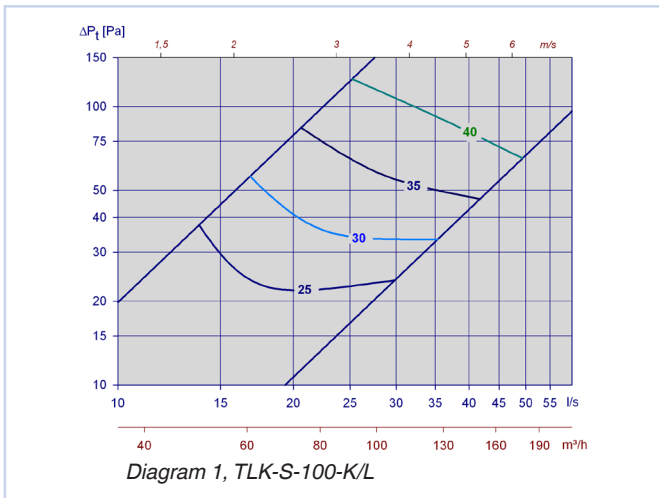
Vi ønsker å finne:

- Avgitt lydeffektnivå fra ventilen i 250 Hz ved åpent spjeld.
- A-veid lydtrykknivå i rommet med åpent spjeld.
- A-veid lydtrykknivå i rommet ved strupt spjeld.
- Avgitt lydeffektnivå fra ventilen i 250 Hz ved strupt spjeld.

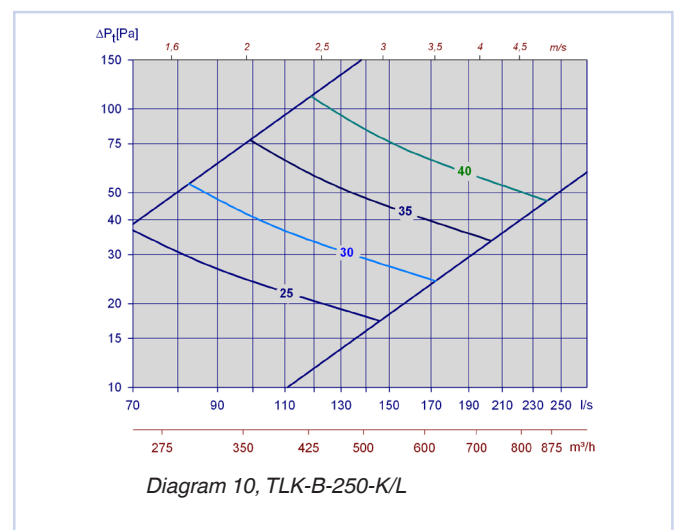
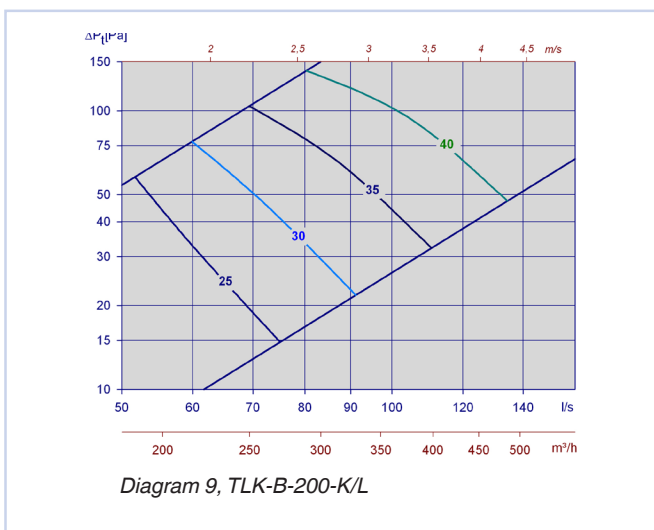
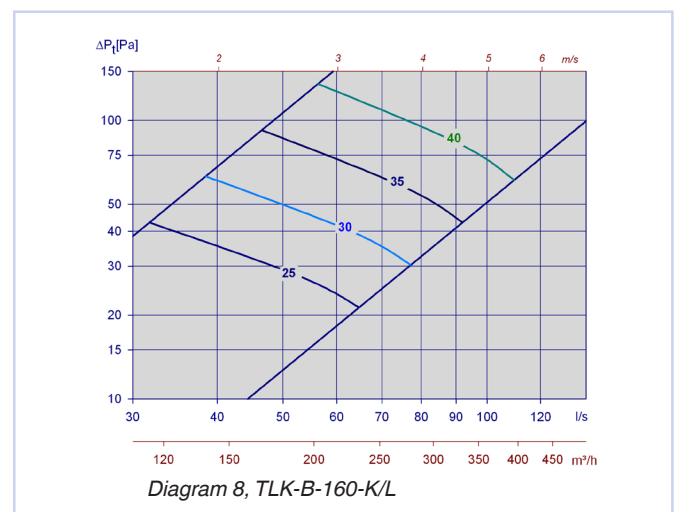
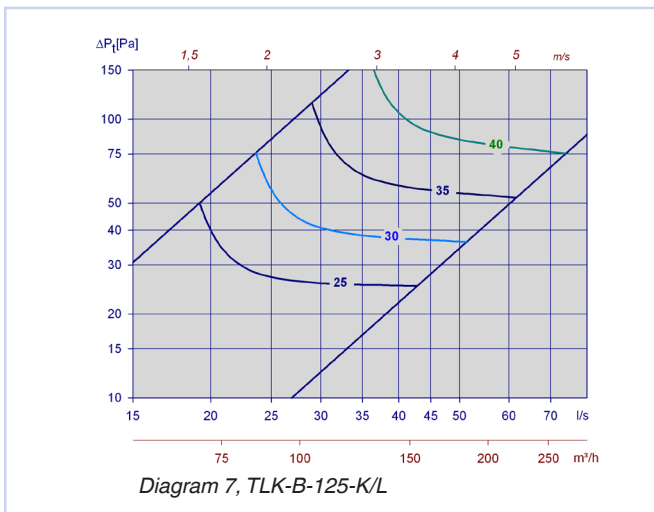
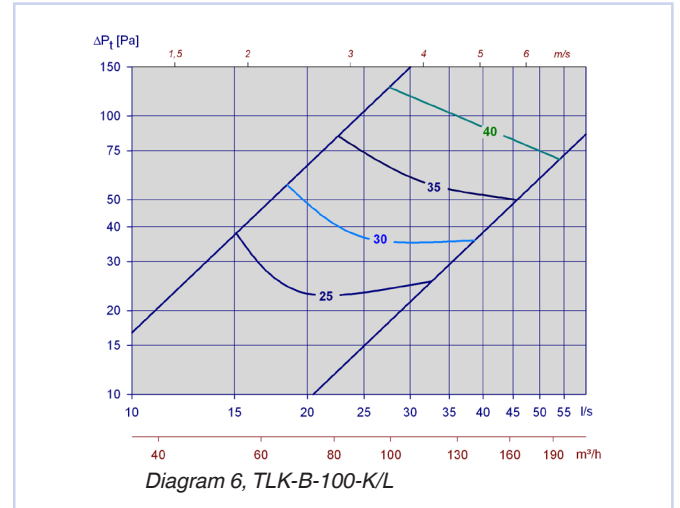
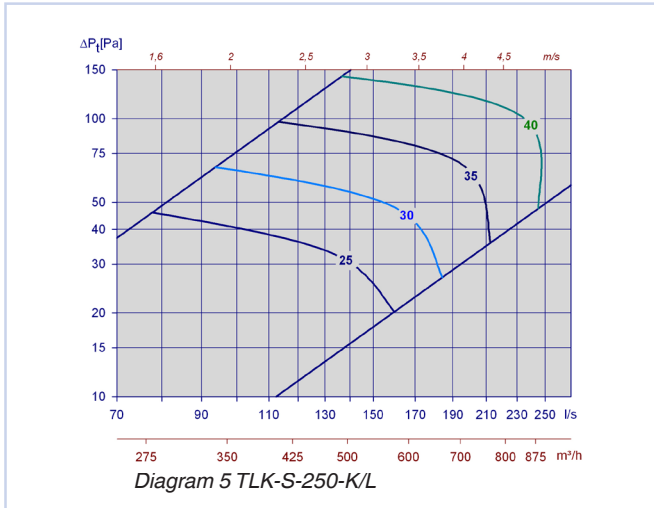
Løsning:

- Tabell 5 viser at korreksjonsfaktoren for 250 Hz ligger mellom 0 og -7 dB avhengig av spjeldposisjon. Vi bruker (-1 dB) for åpent spjeld. L_W for 250 Hz blir da: $L_{WA} + KO = 26 + (-1) = 25 \text{ dB}$.
- Med 4 dB romdempning blir lydtrykknivået i rommet: $26 - 4 = 22 \text{ dB(A)}$.
- Med 20 Pa struping kommer vi opp til 44 Pa og diagrammet viser 28 dB . Lydtrykknivået i dette driftspunktet blir da $28 - 4 = 24 \text{ dB(A)}$.
- Dette driftspunktet tilsier at vi bruker KO-faktor -3 dB . L_W for 250 Hz blir da: $L_{WA} + KO = 28 + (-3) = 25 \text{ dB}$.

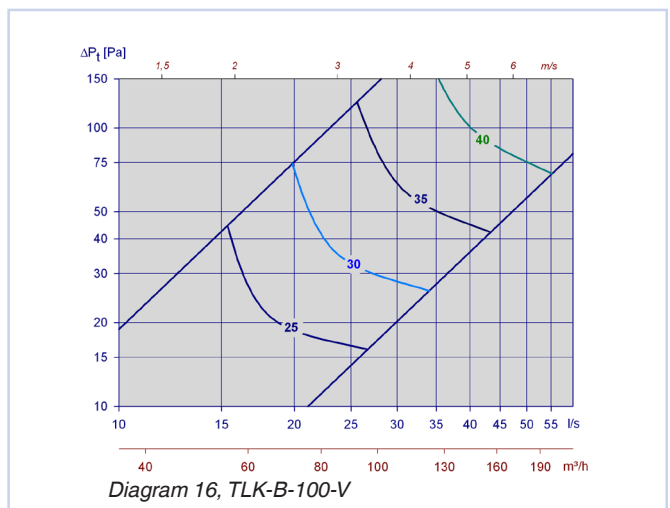
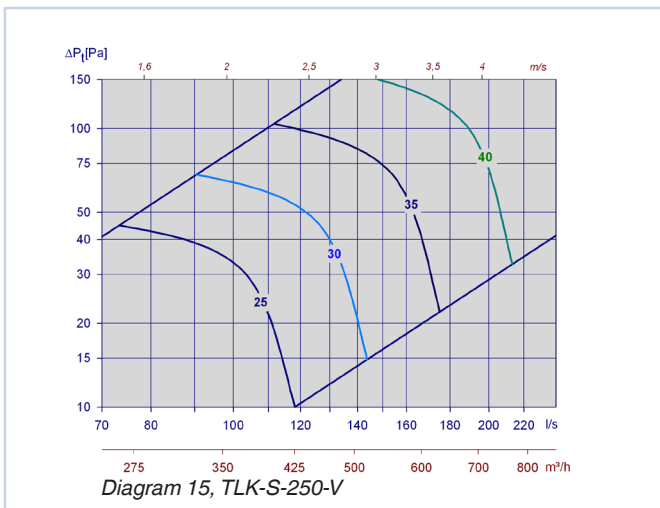
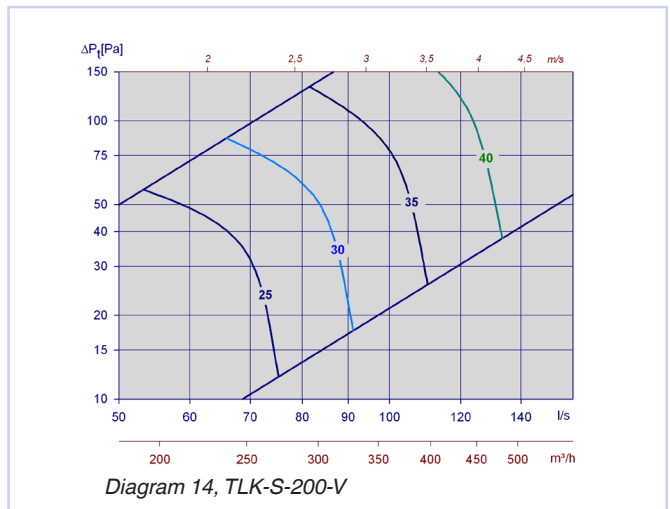
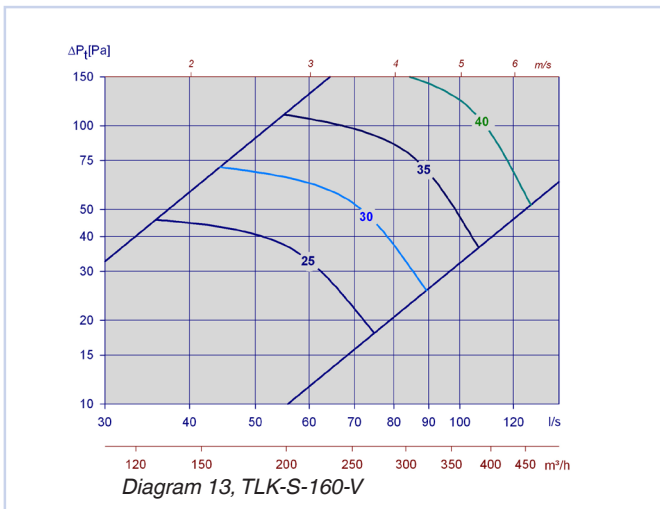
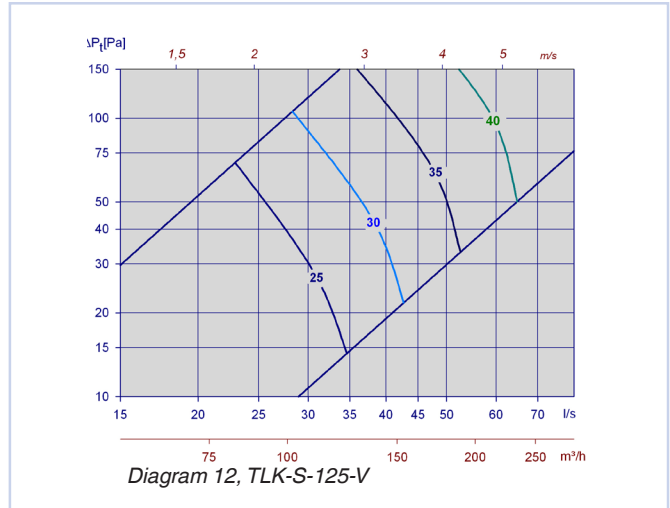
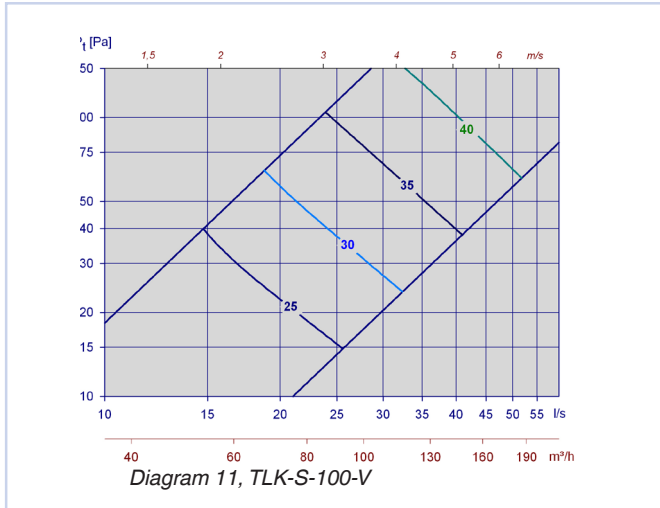
DIMENSJONERINGSDIAGRAM



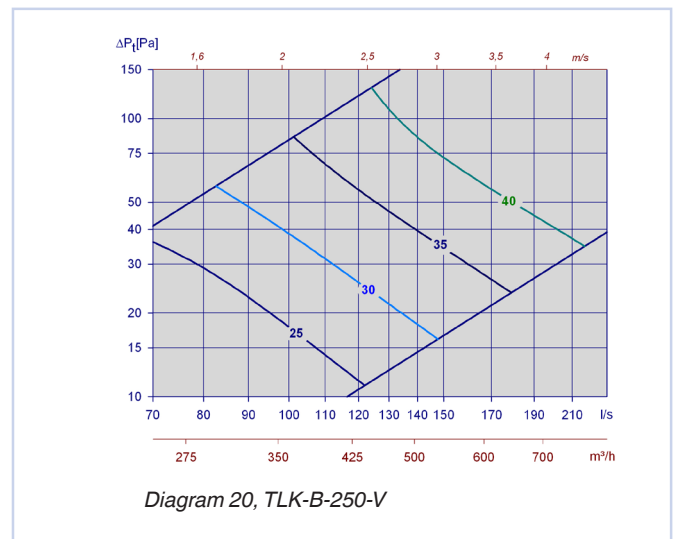
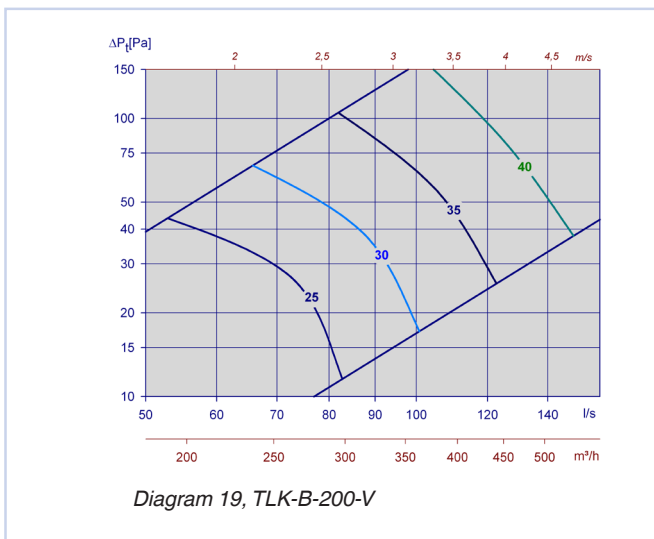
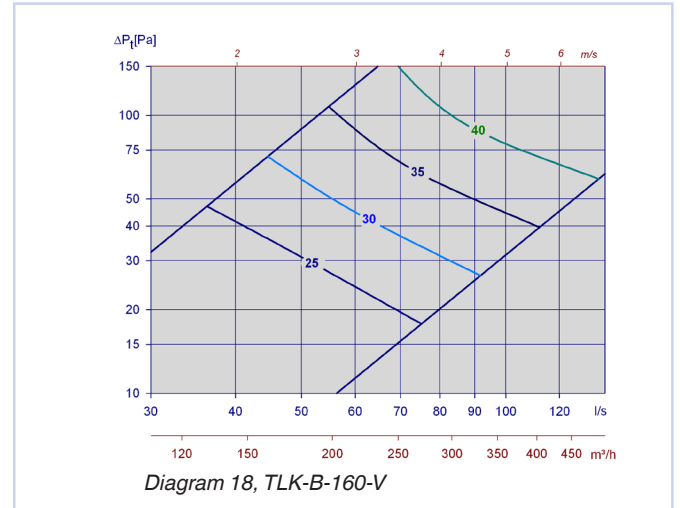
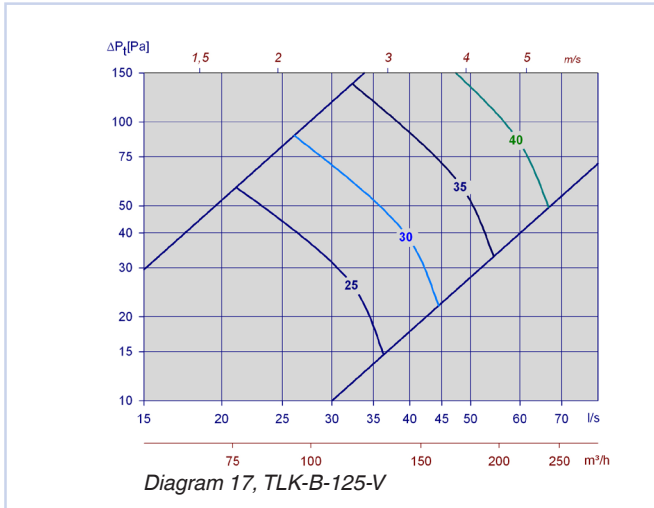
TLK



TLK



TLK



TLK

Statisk lydemping inkl. enderefleksjon, TLK

TLK			Demping [dB]							
Dim.	Front	Anslutning	63	125	250	500	1k	2k	4k	8k
100	K/L	S	28	15	12	10	10	10	9	12
125	K/L	S	20	10	9	8	7	6	6	9
160	K/L	S	22	12	11	10	10	9	8	12
200	K/L	S	21	9	11	8	7	6	5	7
250	K/L	S	14	9	7	9	10	8	9	9
100	K/L	B	25	12	10	8	9	7	5	5
125	K/L	B	28	15	12	10	10	10	9	12
160	K/L	B	20	10	9	8	7	6	6	9
200	K/L	B	22	12	11	10	10	9	8	12
250	K/L	B	15	8	5	7	8	4	3	4
100	V	S	27	18	17	13	17	16	15	16
125	V	S	24	13	14	11	15	14	13	13
160	V	S	21	12	13	9	11	9	10	7
200	V	S	20	11	14	9	13	11	8	12
250	V	S	16	10	9	9	12	12	13	8
100	V	B	23	11	10	8	10	11	10	8
125	V	B	22	10	9	9	11	11	9	7
160	V	B	24	13	14	11	15	14	13	13
200	V	B	21	12	13	9	11	9	10	7
250	V	B	15	9	8	8	11	10	9	3

Tabell 4

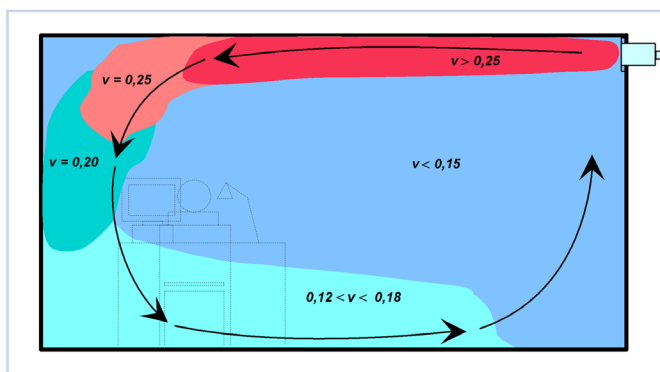
KO-faktortabell for TLK med Løv K/L frontmønster, og ny type Opus-dyser.

TLK		KO [dB]															
TLK	Dim.	Åpent spjeld								Stengt spjeld							
		63	125	250	500	1k	2k	4k	8k	63	125	250	500	1k	2k	4k	8k
K/L bak	100	3	-1	1	-5	-8	-8	-11	-10	3	-1	0	-6	-9	-12	-6	-7
	125	5	-2	1	-3	-5	-13	-14	-9	3	-6	-4	-8	-11	-12	-5	-4
	160	2	-2	0	-3	-5	-12	-13	-10	-1	-7	-6	-10	-14	-12	-4	-5
	200	4	-2	0	-3	-5	-13	-13	-9	3	-7	-6	-10	-14	-11	-4	-5
	250	1	-2	0	-3	-4	-12	-15	-12	-3	-8	-8	-14	-15	-10	-4	-5
K/L side	100	3	-1	1	-5	-8	-8	-11	-10	3	-1	0	-6	-9	-12	-6	-7
	125	3	-1	1	-5	-6	-8	-13	-10	2	-5	-5	-10	-14	-14	-5	-3
	160	1	-3	-1	-4	-5	-11	-13	-10	-4	-9	-7	-10	-14	-11	-4	-5
	200	1	-3	-1	-4	-5	-11	-13	-10	-4	-9	-7	-10	-14	-11	-4	-5
	250	4	0	-3	-4	-3	-14	-15	-11	0	-4	-8	-12	-14	-11	-5	-3
Opus-B	100	7	3	2	-3	-7	-13	-13	-9	6	0	0	-3	-8	-11	-8	-7
	125	4	2	2	-3	-6	-14	-14	-10	0	-3	-3	-6	-11	-13	-5	-5
	160	7	1	1	-4	-6	-11	-12	-9	3	-5	-5	-9	-14	-12	-4	-5
	200	7	3	1	-3	-6	-15	-15	-11	6	0	-4	-9	-13	-11	-4	-6
	250	6	3	2	-3	-6	-16	-14	-10	-1	-6	-6	-12	-14	-10	-4	-5
Opus-S	100	6	1	2	-4	-6	-12	-13	-10	5	-3	-1	-4	-7	-10	-8	-8
	125	5	1	2	-3	-6	-14	-13	-9	1	-1	-2	-6	-11	-12	-5	-5
	160	4	0	0	-3	-5	-11	-14	-12	5	-1	-6	-9	-14	-11	-5	-5
	200	7	4	0	-2	-6	-15	-14	-10	4	1	-4	-7	-12	-11	-5	-5
	250	7	5	0	-2	-6	-16	-14	-10	2	-1	-5	-10	-13	-11	-4	-5

Tabell 5

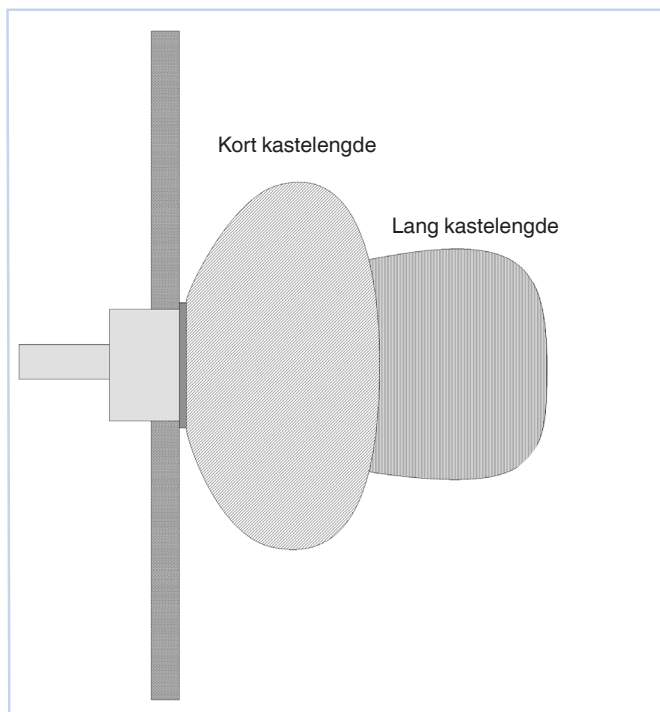
KASTELENGDE

Kastelengder kan dimensjoneres i vårt simuleringsprogram, Aurasim. Aurasim.no



Figur 6, eksempel på hastighetsfordeling

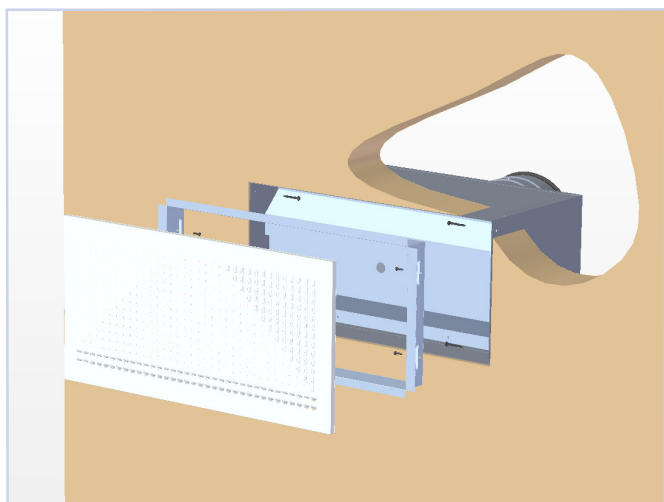
SPREDNINGSMØNSTER



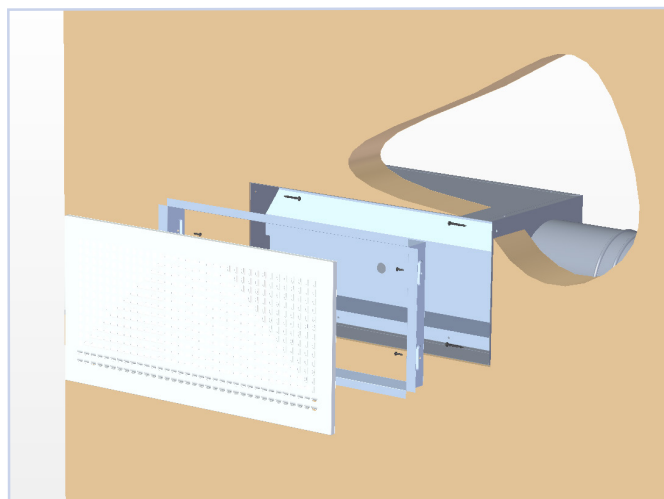
Figur 7, eksempel på spredningmønster, front med LØV-perforering.

MONTERING

Kammeret monteres inn i utsparingen og skrues fast til stenderverket. Den justerbare montasjeramma skyves deretter inn og skrues fast til kammeret. Til slutt trykkes fronten på plass.



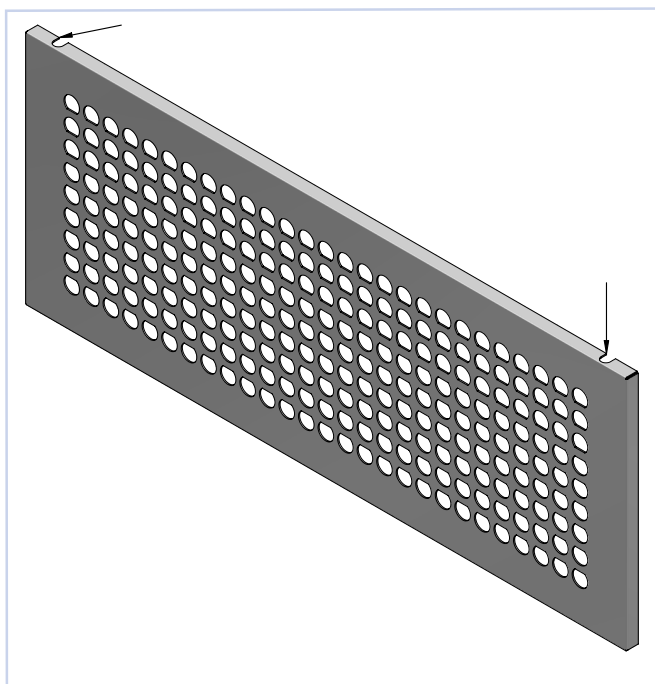
Figur 8, montasje TLK-B



Figur 9, montasje TLK-S

INNREGULERING

Ved innregulering må ventilfronten være påmontert. Måleslange og reguleringswire trekkes ut gjennom utsporing i front, vist figur 10. Spjeldet låses med låsemutter på wiren, husk å skru låsemutteren skikkelig til slik at spjeldet ikke endrer stilling. K-faktorer for utregning av luftmengde finnes på merkelappen i kammeret, eller i vår innjusteringsguide på vår hjemmeside: www.trox.no.



Figur 10



VEDLIKEHOLD

Ventilen rengjøres med en fuktig klut. Ved rensing av kanalnettet fjernes ventilfronten og spjeldet for fri tilgang til kanalen.

MILJØ

Forespørsel vedrørende byggvaredeklarasjon kan rettes til en av våre selgere, eller finnes på vår hjemmeside: www.trox.no