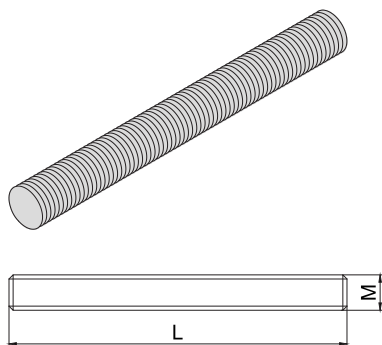


### ZÁVITOVÝ KOLÍK

#### STUD BOLT



#### Popis:

Závitové kolíky se mohou použít jako součást chemické kotvy, nebo např. ke kotvení do trapezového plechu.

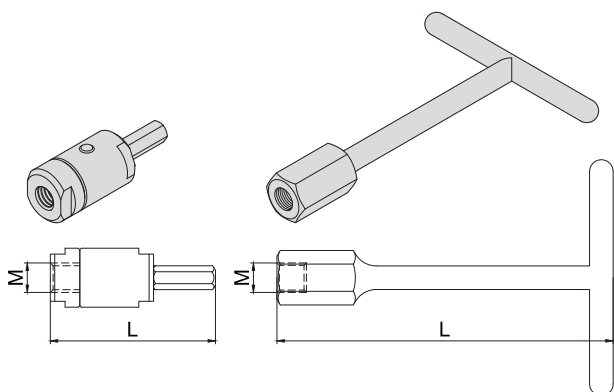
#### Description:

Stud bolt can be used for example as part of a chemical anchor or to anchor to trapezoidal sheet.

Obj. číslo Supply No. pozink 4.6 / zinc plated	Název Name	L (mm)	M Závit Thread	Balení Package (ks/pcs)
23008025	Závitový kolík / Stud bolt / M8x25 mm pozink	25	M8	100
23008040	Závitový kolík / Stud bolt / M8x40 mm pozink	40	M8	100
23008050	Závitový kolík / Stud bolt / M8x50 mm pozink	50	M8	100
23008060	Závitový kolík / Stud bolt / M8x60 mm pozink	60	M8	100
23008070	Závitový kolík / Stud bolt / M8x70 mm pozink	70	M8	100
23008075	Závitový kolík / Stud bolt / M8x75 mm pozink	75	M8	100
23008080	Závitový kolík / Stud bolt / M8x80 mm pozink	80	M8	100
23008090	Závitový kolík / Stud bolt / M8x90 mm pozink	90	M8	100
23008100	Závitový kolík / Stud bolt / M8x100 mm pozink	100	M8	100
23008120	Závitový kolík / Stud bolt / M8x120 mm pozink	120	M8	100
23008150	Závitový kolík / Stud bolt / M8x150 mm pozink	150	M8	50
23008200	Závitový kolík / Stud bolt / M8 x200 mm pozink	200	M8	50
23010025	Závitový kolík / Stud bolt / M10x25 mm pozink	25	M10	100
23010040	Závitový kolík / Stud bolt / M10x40 mm pozink	40	M10	100
23010060	Závitový kolík / Stud bolt / M10x60 mm pozink	60	M10	100
23010080	Závitový kolík / Stud bolt / M10x80 mm pozink	80	M10	100
23010100	Závitový kolík / Stud bolt / M10x100 mm pozink	100	M10	100
23010120	Závitový kolík / Stud bolt / M10x120 mm pozink	120	M10	50
23010150	Závitový kolík / Stud bolt / M10x150 mm pozink	150	M10	50
23010200	Závitový kolík / Stud bolt / M10x200 mm pozink	200	M10	50

### MONTÁŽNÍ PŘÍPRAVEK PRO VRTAČKY A RUČNÍ DOTAHOVÁNÍ

#### MOUNTING TOOL FOR DRILLING MACHINES AND MANUAL TIGHTENING



#### Popis:

Montážní přípravek je patentem chráněný výrobek, který usnadňuje a urychluje montáž kombi šroubů, závitových tyčí a závitových kolíků atd.

#### Description:

The mounting tool is a patent-protected product which facilitates and speeds the mounting of COMBI screws, threaded rods and stud bolts.

#### Výhody tohoto výrobku:

- Automaticky se uvolní ze šroubu nebo závitů po dotažení.
- Montážní přípravek je vyráběn pro závit M6, M8, M10 a M12.

#### Advantages:

- It automatically dislodges from a screw or thread after tightening.
- It is manufactured for M6, M8, M10 and M12 threads.

Montážní přípravek ruční slouží pro ruční dotahování šroubů KOMBI a závitových tyčí. Montážní přípravek je vyráběn pro závit M8 a M10.

Hand mounting tool serves for manual tightening of COMBI screws and threaded rods. It is manufactured for M8 and M10 threads.

#### Technické údaje / Technical data:

Materiál / Material: vysoce pevná chromniklová kalená ocel / High-quality carbide-nickel hardened steel  
Povrchová úprava / Surface coating: galvanicky pozinkováno / zinc plated

Obj. číslo Supply No.	Název Name	L (mm)	M Závit Thread	Balení Package (ks/pcs)
22300006	Montážní přípravek pro AKU / Mounting tool for AKU / M6	56	M6	1
22300008	Montážní přípravek pro AKU / Mounting tool for AKU / M8	56	M8	1
22300010	Montážní přípravek pro AKU / Mounting tool for AKU / M10	56	M10	1
22300012	Montážní přípravek pro AKU / Mounting tool for AKU / M12	56	M12	1
22300808	Montážní přípravek ruční / Hand mounting tool / M8	113	M8	1
22300810	Montážní přípravek ruční / Hand mounting tool / M10	121	M10	1