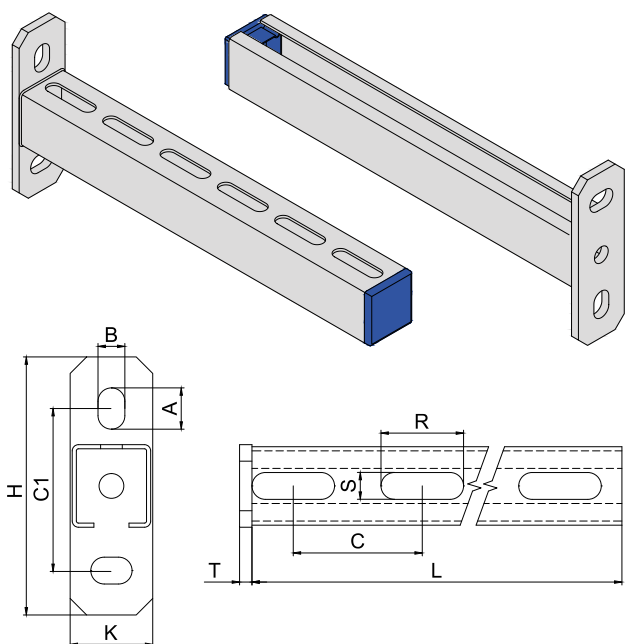


**KONZOLA 38x40x2,00MM**  
**CANTILEVER ARM 38x40x2,00MM**



**Technické údaje konzoly / Technical data of cantilever arm:**

Moment setrvačnosti kolem hlavní ose y:  
Area Moment of Inertia to axis y:

$I_y = 4,60 \text{ cm}^4$

Moment setrvačnosti kolem hlavní ose z:  
Area Moment of Inertia to axis z:

$I_z = 6,14 \text{ cm}^4$

Modul průřezu k hlavní ose y:  
Section modulus to axis y:

$W_y = 2,22 \text{ cm}^3$

Modul průřezu k hlavní ose z:  
Section modulus to axis z:

$W_z = 3,23 \text{ cm}^3$

Modul pružnosti:  
Modulus of elasticity:

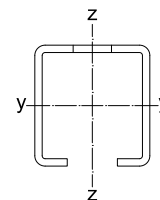
$E = 210\,000 \text{ MPa}$

Mez kluzu:  
Yield strength:

$f_{yb} = 140 \text{ MPa}$

Mez pevnosti:  
Tensile strength:

$f_u = 270 \text{ MPa}$



**Technické údaje / Technical data:**

galvanicky pozinkovaný plech jakosti DX51D + Z100 (Z140) / zinc plated metal sheet class DX51D + Z100 (Z140)

| Obj. číslo<br>Supply No. | Název<br>Name  | A x B<br>(mm) | C<br>(mm) | C1<br>(mm) | H<br>(mm) | K<br>(mm) | L<br>(mm) | R x S<br>(mm) | T<br>(mm) | Balení<br>Package<br>(ks/pcs) |
|--------------------------|--|---------------|-----------|------------|-----------|-----------|-----------|---------------|-----------|-------------------------------|
| 32384420                 | Konzola + plastová krytka / Cantilever arm + removable plastic cap / 38x40x200 mm  | 20 x 13       | 62,5      | 78,5       | 125       | 40        | 200       | 40 x 13       | 6         | 10                            |
| 32384430                 | Konzola + plastová krytka / Cantilever arm + removable plastic cap / 38x40x300 mm  | 20 x 13       | 62,5      | 78,5       | 125       | 40        | 300       | 40 x 13       | 6         | 10                            |
| 32384440                 | Konzola + plastová krytka / Cantilever arm + removable plastic cap / 38x40x400 mm  | 20 x 13       | 62,5      | 78,5       | 125       | 40        | 400       | 40 x 13       | 6         | 10                            |
| 32384444                 | Konzola + plastová krytka / Cantilever arm + removable plastic cap / 38x40x440 mm  | 20 x 13       | 62,5      | 78,5       | 125       | 40        | 440       | 40 x 13       | 6         | 10                            |
| 32384450                 | Konzola + plastová krytka / Cantilever arm + removable plastic cap / 38x40x500 mm  | 20 x 13       | 62,5      | 78,5       | 125       | 40        | 500       | 40 x 13       | 6         | 10                            |
| 32384460                 | Konzola + plastová krytka / Cantilever arm + removable plastic cap / 38x40x600 mm  | 20 x 13       | 62,5      | 78,5       | 125       | 40        | 600       | 40 x 13       | 6         | 10                            |
| 32384471                 | Konzola + plastová krytka / Cantilever arm + removable plastic cap / 38x40x700 mm  | 20 x 13       | 62,5      | 78,5       | 125       | 40        | 700       | 40 x 13       | 6         | 6                             |
| 32384475                 | Konzola + plastová krytka / Cantilever arm + removable plastic cap / 38x40x750 mm  | 20 x 13       | 62,5      | 78,5       | 125       | 40        | 750       | 40 x 13       | 6         | 6                             |
| 32384480                 | Konzola + plastová krytka / Cantilever arm + removable plastic cap / 38x40x800 mm  | 20 x 13       | 62,5      | 78,5       | 125       | 40        | 800       | 40 x 13       | 6         | 6                             |
| 32384490                 | Konzola + plastová krytka / Cantilever arm + removable plastic cap / 38x40x900 mm  | 20 x 13       | 62,5      | 78,5       | 125       | 40        | 900       | 40 x 13       | 6         | 6                             |
| 32384492                 | Konzola + plastová krytka / Cantilever arm + removable plastic cap / 38x40x920 mm  | 20 x 13       | 62,5      | 78,5       | 125       | 40        | 920       | 40 x 13       | 6         | 6                             |
| 32384495                 | Konzola + plastová krytka / Cantilever arm + removable plastic cap / 38x40x950 mm  | 20 x 13       | 62,5      | 78,5       | 125       | 40        | 950       | 40 x 13       | 6         | 6                             |
| 32385412                 | Konzola + plastová krytka / Cantilever arm + removable plastic cap / 38x40x1200 mm | 20 x 13       | 62,5      | 78,5       | 125       | 40        | 1200      | 40 x 13       | 6         | 6                             |
| 32385414                 | Konzola + plastová krytka / Cantilever arm + removable plastic cap / 38x40x1400 mm | 20 x 13       | 62,5      | 78,5       | 125       | 40        | 1400      | 40 x 13       | 6         | 6                             |

| Délka<br>Length<br>L (mm) | Zatížení na konci<br>Load on the end<br>F (kN) | Rovnoměrné zatížení<br>Uniform load<br>F (kN) |
|---------------------------|--|---|
| 100                       | 1,49   | 2,99  |
| 200                       | 0,74   | 1,49  |
| 300                       | 0,49   | 0,99  |
| 400                       | 0,37   | 0,74  |
| 450                       | 0,32   | 0,66  |
| 500                       | 0,29   | 0,59  |
| 600                       | 0,24   | 0,49  |
| 750                       | 0,19   | 0,39  |
| 800                       | 0,17   | 0,36  |
| 900                       | 0,15   | 0,32  |
| 950                       | 0,14   | 0,30  |
| 1000                      | 0,13   | 0,28  |
| 1100                      | 0,11   | 0,26  |
| 1200                      | 0,09   | 0,20  |
| 1400                      | 0,06   | 0,12  |
| 1400                      | 0,05   | 0,15  |

Hodnoty jsou uvedeny dle platné normy ČSN EN 1993-1-3 v platném znění. Vlastní váha konzoly byla zahrnuta ve výpočtu. Maximální dovolený průhyb profilu L/150. Přenos sil z konzoly do kotveného materiálu musí být samostatně ověřen. Statické tabulky slouží jako pomůcka a nenahrazují statické posouzení k tomu způsobilým osobám.

Values are given in accordance with valid standards ČSN EN 1993-1-3. The weight of the cantilever arm was included in the calculation. Maximum allowable deflection of profile L/150. The transfer of forces from cantilever arm to the substrate must be separately verified. Static table serves as a guide and not a substitute for static assessment of authorized person.