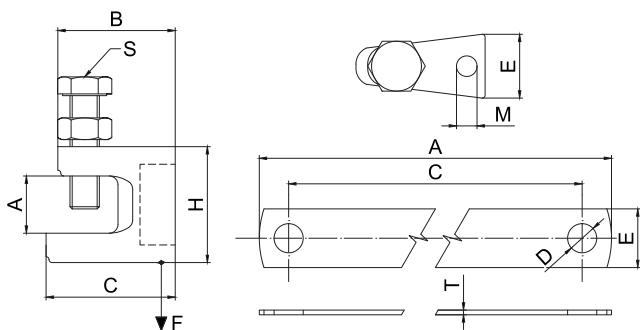
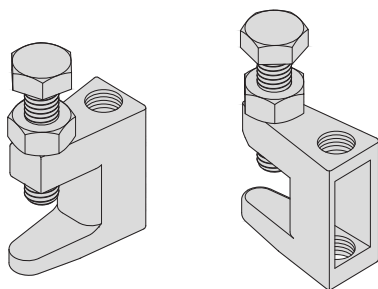


## NOSNÁ SVĚRKA BEAM CLAMP



### Popis:

Pomocí nosné svěrky je možné upevnění na válcované profily průřezu I, IPE, HEA, HEB bez vrtání nebo svařování.

Šroub je ve špičce upraven tak, že není možné vysmeknutí svěrky z profilu.

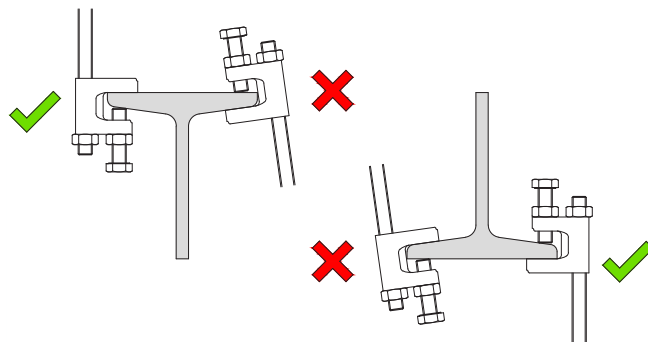
Při aplikaci nosných svěrek je nutno použití momentového klíče, aby se dodržel maximální utahovací moment.

### Description:

Beam clamp enables fixing of components on I, IPE, HEA, HEB profiles without drilling or welding.

Bolt in the tip is designed in such a way that it eliminates slipping of the clamp from profile.

Torque wrenches must be used when installing beam clamps to maintain maximum tightening torque according to table.



### Technické údaje / Technical data:

Materiál / Material: temperovaná litina, galvanicky pozinkováno / Malleable cast iron, zinc plated

Obj. číslo Supply No.	Název Name	A (mm)	B (mm)	C (mm)	D (mm)	E (mm)	H (mm)	M Závit Thread	S (mm)	T (mm)	Únosnost Load F(kN)	Utahovací moment Tightening torque (Nm)	Balení Package (ks/pcs)
21700102	Nosná svěrka / Beam clamp / M8 0–18 mm - malá	19	35	37,0	-	19	37	M8	M8 x 35	-	1,2	6	50
21700008	Nosná svěrka / Beam clamp / M8 0–20 mm	21	40	45,5	-	22	42	M8	M10 x 40	-	2,5	8	50
21700010	Nosná svěrka / Beam clamp / M10 0–20 mm	21	40	45,5	-	22	42	M10	M10 x 40	-	2,5	8	50
21700012	Nosná svěrka / Beam clamp / M12 0–26 mm	27	49	58,0	-	24	54	M12	M10 x 40	-	2,5	8	50
21700108	Pojistný držák pro nosnou svěrku / Safety holder for beam clamp / M8, M10, M12	120	-	100	12,4	20	-	-	-	2	-	-	1

### Montážní postup / Mounting procedure:

