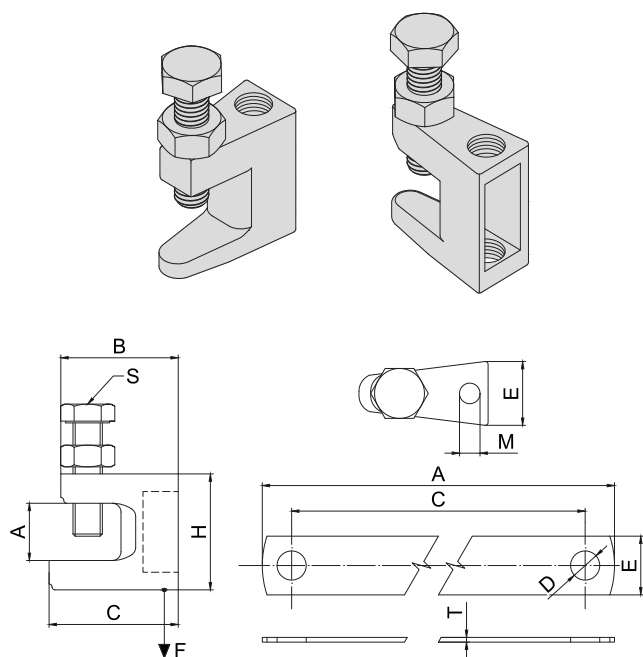


NOSNÁ SVĚRKA BEAM CLAMP

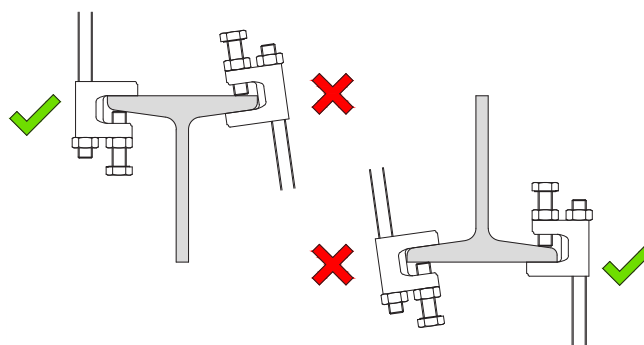


Popis:

Pomocí nosné svěrky je možné upevnění na válcované profily průřezu I, IPE, HEA, HEB bez vrtání nebo svařování.
Šroub je ve špičce upraven tak, že není možné vysmeknutí svěrky z profilu.
Při aplikaci nosných svěrek je nutno použití momentového klíče, aby se dodržel maximální utahovací moment.

Description:

Beam clamp enables fixing of components on I, IPE, HEA, HEB profiles without drilling or welding.
Bolt in the tip is designed in such a way that it eliminates slipping of the clamp from profile.
Torque wrenches must be used when installing beam clamps to maintain maximum tightening torque according to table.

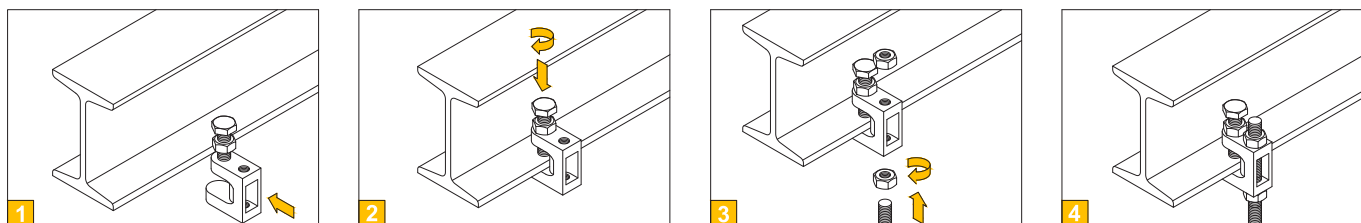


Technické údaje / Technical data:

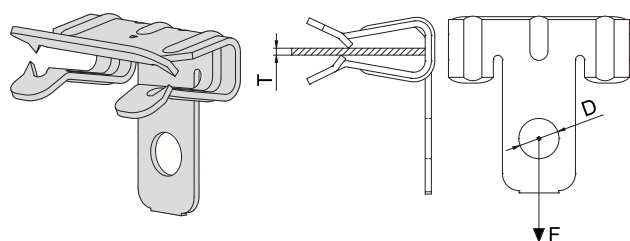
Materiál / Material: temperovaná litina, galvanicky pozinkováno / Malleable cast iron, zinc plated

Obj. číslo Supply No.	Název Name	A (mm)	B (mm)	C (mm)	D (mm)	E (mm)	H (mm)	M Závit Thread	S (mm)	T (mm)	Únosnost Load F(kN)	Utahovací moment Tightening torque (Nm)	Balení Package (ks/pcs)
21700102	Nosná svěrka / Beam clamp / M8-18mm - malá	19	35	37,0	-	19	37	M8	M8 x 35	-	1,2	6	50
21700008	Nosná svěrka / Beam clamp / M8-20mm	21	40	45,5	-	22	42	M8	M10 x 40	-	2,5	8	50
21700010	Nosná svěrka / Beam clamp / M10-20mm	21	40	45,5	-	22	42	M10	M10 x 40	-	2,5	8	50
21700012	Nosná svěrka / Beam clamp / M12-26mm	27	49	58,0	-	24	54	M12	M10 x 40	-	2,5	8	50
21700108	Pojistný držák pro nosnou svěrku / Safety holder for beam clamp / M8, M10, M12	120	-	100	12,4	20	-	-	-	2	-	-	1

Montážní postup / Mounting procedure:



PŘÍCHYTKA NARÁŽECÍ TYP H HAMMER CLIP TYPE H



Popis:

Narážecí příchytky z ušlechtilé pružné oceli. Montáž se provádí pouhým narážením za pomoci kladiva nejčastěji na profily průřezu I, IPE, HEA, HEB, U, UPE.

Description:

Hammer clip is made from special spring steel. The installation is carried out simply by hitting the hammer to clip on the cross-sections I, IPE, HEA, HEB, U, UPE.

Technické údaje příchytky / Technical data of clamp:

Materiál / Material: Pružná ocel / spring steel
Povrchová úprava / Surface coating: galvanicky pozinkováno / zinc plated

Obj. číslo Supply No.	Název Name	D (mm)	T (mm)	Přípustné zatížení Safe load F(kN)	Balení Package (ks/pcs)
22039004	Příchytky H narážecí / Hammer clip type H / 2H4	6,3	1,5 - 4	0,7	100
22039006	Příchytky H narážecí / Hammer clip type H / 4H24	6,3	4 - 10	0,9	100
22039008	Příchytky H narážecí / Hammer clip type H / 4H58	6,3	10 - 15	0,9	100
22039010	Příchytky H narážecí / Hammer clip type H / 4H912	6,3	15 - 20	0,9	100