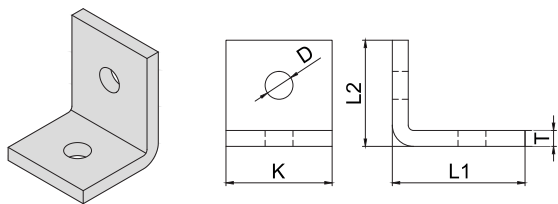


MONTÁŽNÍ ÚHELNÍK

MOUNTING ANGLE

37004090

90°



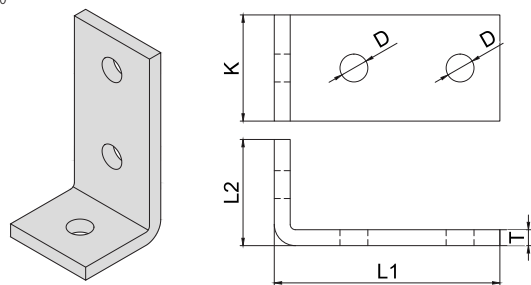
37003890

Description:

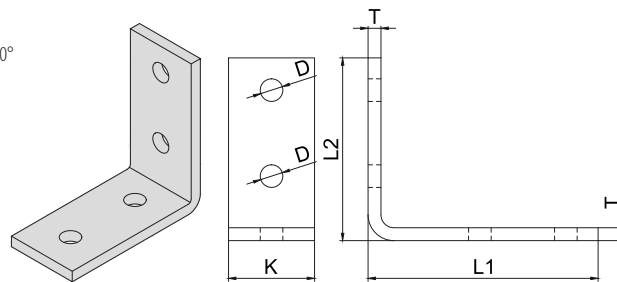
Mounting angles are used to connect fixing rails and cantilever arms at 45° or 90°.
To connecting mounting angle with fixing rail or cantilever arm, we need to use metric bolt, washer and slide nut for fixing rail.

37005090

90°

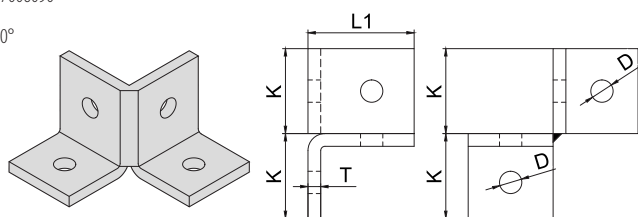


90°



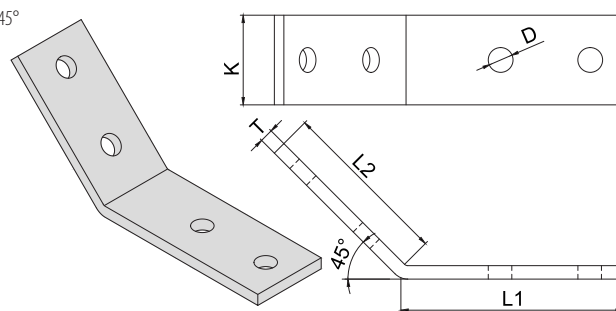
37006090

90°



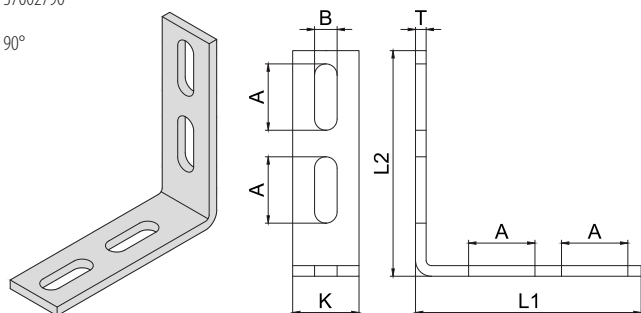
37003845

45°



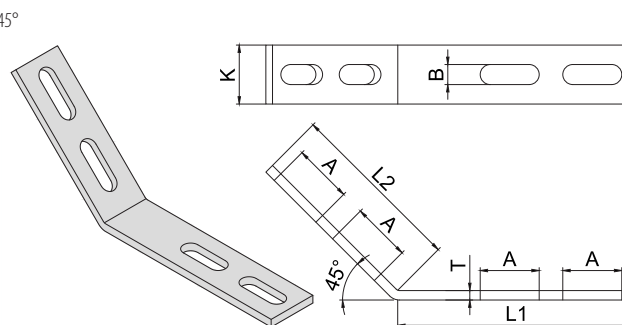
37002790

90°



37002745

45°



Technické údaje / Technical data:

Materiál / Material: ocel třídy 5.6 / steel class 5.6
Povrchová úprava / Surface coating: galvanicky pozinkováno / zinc plated

Obj. číslo Supply No.	Název Name	A x B (mm)	D (mm)	K (mm)	L1 (mm)	L2 (mm)	T (mm)	Vhodné pro profil Suitable for profile	Balení Package (ks/pcs)
37002745	Montážní úhelník / Mounting angle / 27-45°	25 x 8,5	-	25	100	75	4	27x18, 28x30	25
37002790	Montážní úhelník / Mounting angle / 27-90°	25 x 8,5	-	25	85	85	4	27x18, 28x30	25
37003845	Montážní úhelník / Mounting angle / 38-45°	-	10,5	40	105	75	6	38x40, 40x60, ST41x21, 41, 62, 82	20
37003890	Montážní úhelník / Mounting angle / 38-90°	-	10,5	40	107	85	6	38x40, 40x60, ST41x21, 41, 62, 82	20
37004090	Montážní úhelník s 2 otvory / Mounting angle with 2 holes / 38-90°	-	10,5	40	50	40	6	38x40, 40x60, ST41x21, 41, 62, 82	20
37005090	Montážní úhelník s 3 otvory / Mounting angle with 3 holes / 38-90°	-	10,5	40	85	40	6	38x40, 40x60, ST41x21, 41, 62, 82	20
37006090	Montážní úhelník s 2x2 otvory, rohový / Mounting angle with 2x2 holes, corner / 38-90°	-	10,5	40	50	-	6	38x40, 40x60, ST41x21, 41, 62, 82	20