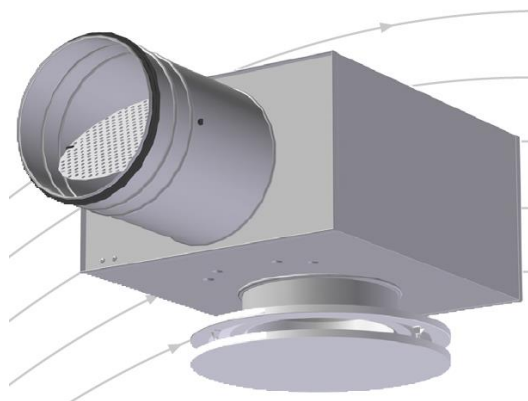


## Innreguleringsdata for TLG-G med Luna.

Ventil med 3 spaltehøyder. (høy-middels-lav)



K-faktor tilluft			
Dim	HØY	MIDDELS	LAV
100-125	6,7	6,5	5,8
100-160	16,3	14,2	11,5
125-125	8,8	8,1	7,0
125-160	13,2	12,2	10,0
125-200	18,2	16,2	12,7
160-160	13,9	13,0	10,6
160-200	19,1	16,4	13,4
160-250	26,5	24,3	16,9
200-200	17,7	15,9	12,3
200-250	26,9	23,8	15,4
200-315	27,3	23,9	15,0
250-250	24,2	21,6	14,2
250-315	29,3	24,3	14,5
315-315	25,8	22,0	10,2

K-faktor avtrekk			
Dim	HØY	MIDDELS	LAV
100-125	8,8	7,5	6,3
100-160	11,2	10,1	8,4
125-160	11,3	9,9	8,0
125-200	15,8	13,8	11,0
160-200	17,4	15,1	12,1
160-250	27,1	22,7	14,0
200-250	24,1	21,1	13,4
200-315	35,0	28,3	15,6
250-315	36,0	29,1	16,2

K-FAKTORER FOR INNREGULERING AV LUFTMENGDE, MÅLING PÅ KAMMERETS MÅLEUTTAK.

Luftmengden beregnes etter følgende formel:  $[l/s] = k \times \sqrt{\Delta P_i [Pa]}$

Måletrykk for ønsket luftmengde:  $\Delta P_i [Pa] = \left(\frac{q(l/s)}{k}\right)^2$