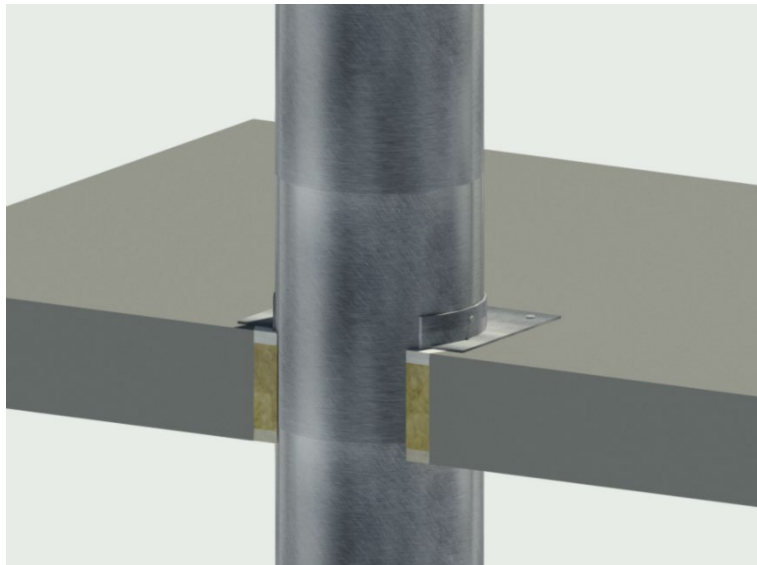
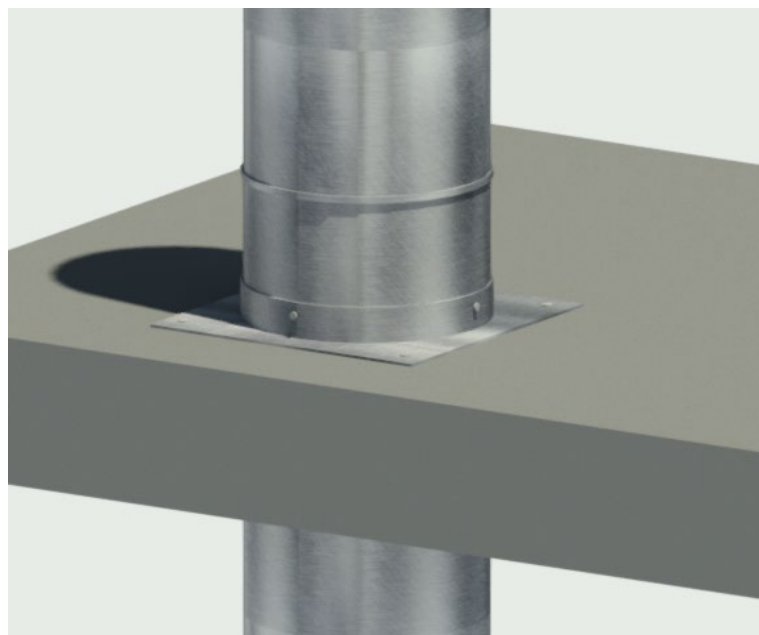


**Vertikal montage af cirkulære kanaler – op til  $\varnothing$ 1000 i betondæk**

1. Hul til rør (gennemføringsmål) må maksimalt være 50mm større end rørdiameter. Røret skal centreres i hullet.
2. Hullet stoppes med isolering med en minimum densitet på 70kg/m<sup>3</sup> og fuges med Conlit seal 800 med en minimums fugedybde på 15mm.
3. Flange type BGF monteres og fuges mod dæk og rør på begge sider af dæk og fastgøres med betonskrue 6,0 x 60mm med en maksimal afstand på 350mm mellem disse. Mod rør anvendes minimum 4 stk. 4,2x13mm ventilationskrue med maksimalt 500mm mellem skrueerne.

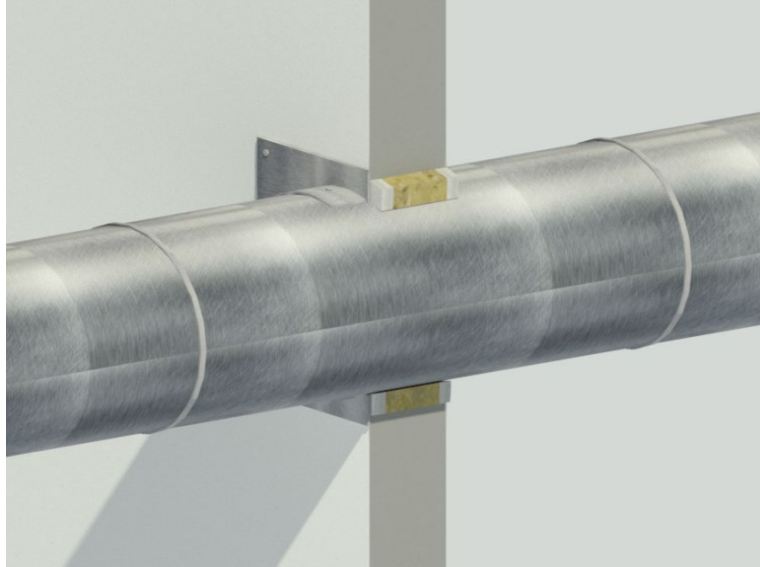


4. Første samling skal være minimum 100mm. fra dæk og der skal anvendes nippe type BNPL. Denne fuges inden montering og efter montering udvendig med Conlit seal 800. Dette gælder op til 1700mm fra dæk.

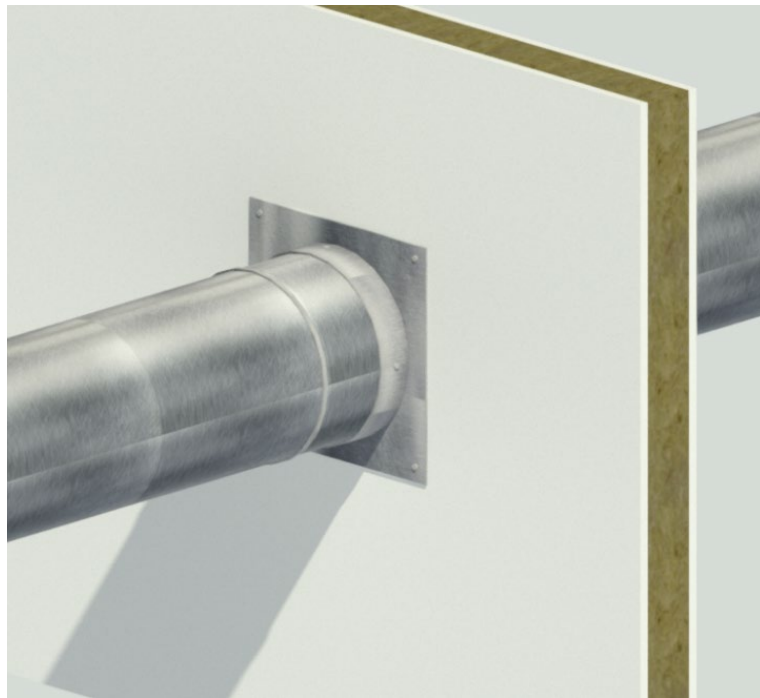


**Horisontal montage af cirkulære kanaler i væg – op til  $\varnothing 1000$**

1. Hul til rør (gennemføringsmål) må maksimalt være 50mm større end rørdiameter. Røret skal centreres i hullet.
2. Hullet stoppes i hele spaltens dybde med isolering med en minimum densitet på 40kg/m<sup>3</sup>, som f.eks. Isover BSW. Der anvendes klæber Isover BSK på isoleringen med en tykkelse på ca. 15mm. på begge sider af væg.
3. Flange type BF trykkes mod væg i BSK klæberen og fastgøres mod rør ved hjælp af vinkler type BV som skrues på rør med standardventilationsskrue 4,2x13. Der er ikke krav om fastgørelse mod væg.

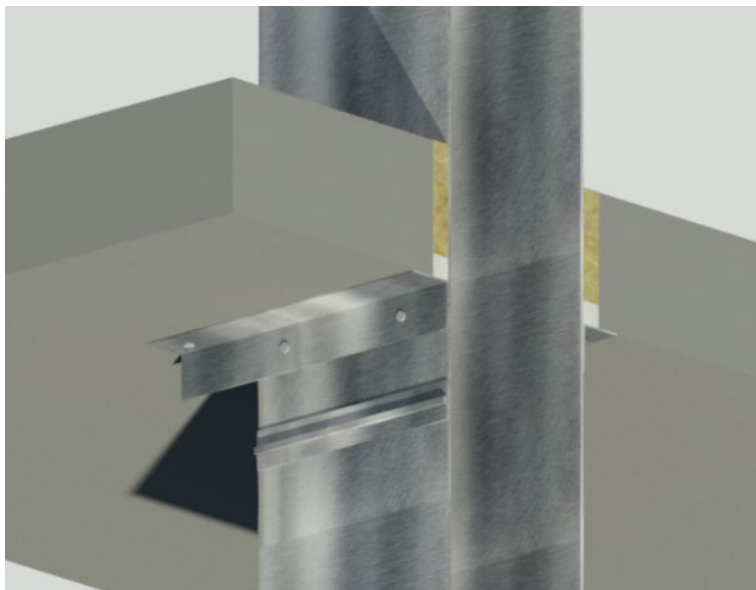


4. Første samling skal være minimum 50mm. fra væg med standardnippel.
5. Maksimal afstand mellem bæringer er 3.000mm.

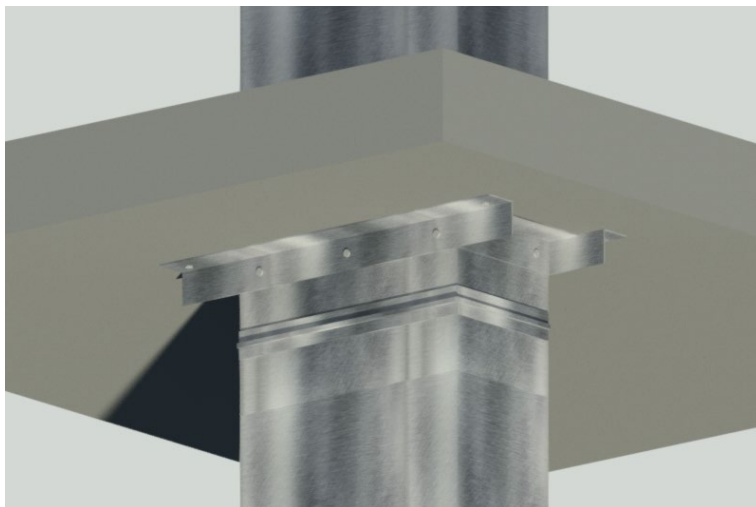


**Vertikal montage af rektangulære kanaler i betondæk – maksimal mål 1250x1000mm**

1. Hul til kanal (gennemføringsmål) må maksimalt være 50mm større end kanal målet. Kanalen skal centreres i hullet.
2. Hullet stoppes med isolering med en minimumsdensitet på 160 kg/m<sup>3</sup>, og fuges med Conlit seal 800 med en minimums fugedybde på 15mm.
3. Kanal type "gennemføringskanal" anvendes op til 1500mm fra dæk.
4. Vinkelskinne 50x50x1,5mm monteres med 6,0x60mm betonskrue i hver ende af vinkel. Vinklen skal have overmål på 125mm på længste sider. Vinklerne på de korte sider, skal have længde som kanal mål. Mod kanal anvendes 4,2x13mm ventilationsskruer. På de korte sider anvendes min. 2 skruer med en maksimal afstand mellem skruer på 125mm. På de længste sider anvendes min. 2 skruer med en maksimal afstand mellem skruer på 250mm.

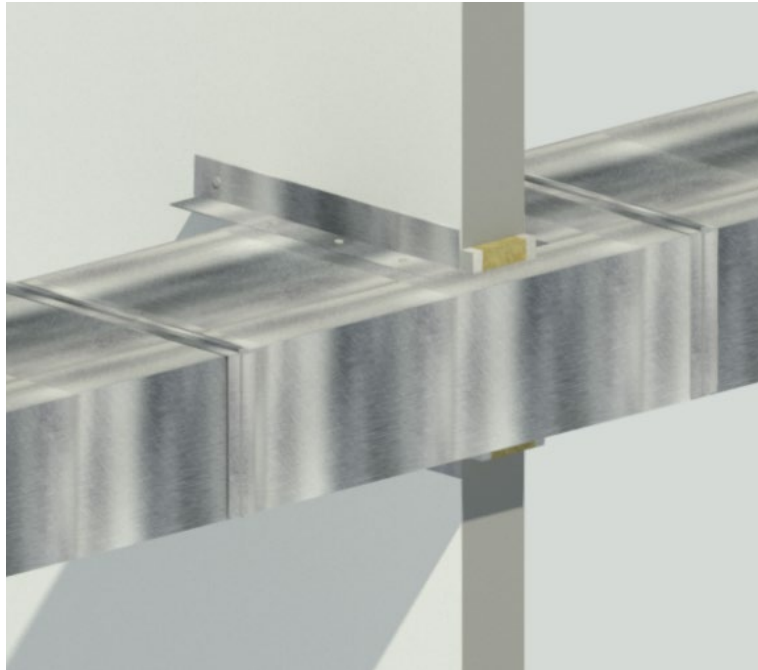


5. Første kanalsamling skal være min. 100mm fra dæk og der anvendes keramisk tætningsliste op til 1500mm fra dæk. (medfølger ved bestilling af gennemføringskanal) Keramisk tætningsbånd anvendes på én flange.
6. Kanaler samles med c-skinne og 8mm bolte og møtrik i hjørnerne.

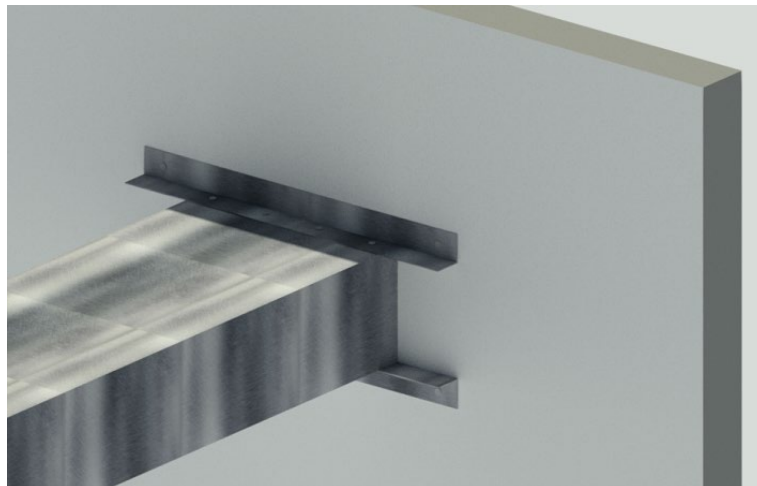


**Horisontal montage af rektangulære kanaler i væg – maksimal mål 1250x1000mm**

1. Hul til kanal (gennemføringsmål) må maksimalt være 70mm større end kanalmålet. Kanalen skal centreres i hullet.
2. Hullet stoppes med isolering med en minimumsdensitet på 160 kg/m<sup>3</sup>, og fuges med Conlit seal 800 med en minimums fugedybde på 15mm.
3. Kanal type "gennemføringskanal" anvendes op til 1600mm fra dæk.
4. Vinkelskinne 50x50x1,5mm monteres i top og bund af kanal med betonskrue eller M5 hulrumsdybel i enderne af vinkelskinnen. Vinklen skal have overmål på 125mm. Der må kortes ned til 50mm mod væg. Mod kanal anvendes min. 3 stk. 4,2x13mm ventilationsskrue med maks. Afstand på 100mm.



5. Første kanalsamling skal være min. 100mm fra væg og der anvendes keramisk tætningsliste op til 1600mm fra væg. (medfølger ved bestilling af gennemføringskanal) Keramisk tætningsbånd anvendes på én flange.
6. Kanaler samles med c-skinne og 8mm bolte og møtrik i hjørnerne.
7. Afstand til første ophæng fra gennemføring er maksimalt 1000mm. Herefter må der maksimalt være 1500mm imellem ophæng. Der må anvendes stropjern 25x2mm med ombuk 100mm under kanal. Stropjern monteres med 4,2x13mm skrue – 2 i bund og 2 i siden.



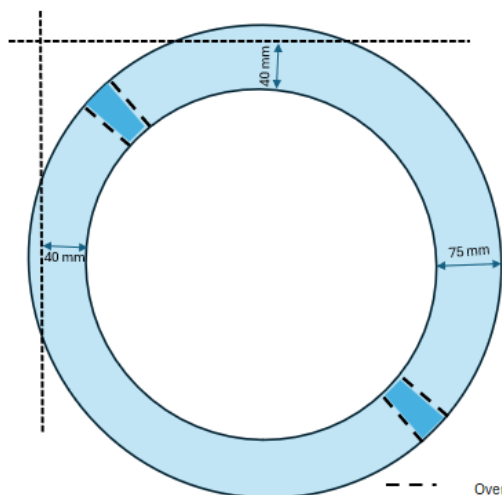
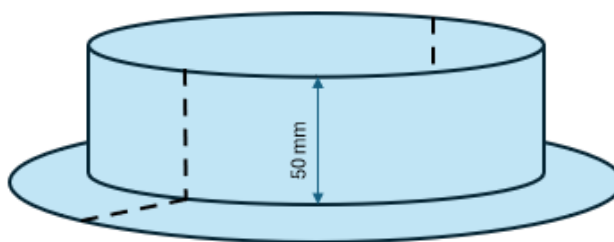
## Cirkulær 2-delt flange til gennembrydning af væg eller dæk (BGF2)

### Installation

Monteres som BGF. Skal fuges i samlingen med Conlit Seal 800.

Flanger der placeres mod væg eller loft må nedskæres fra 75mm til 40mm på én (1) horisontal side, så den kan placeres 40mm fra loft eller væg.

Flanger der placeres i et hjørne mod både væg og loft må nedskæres fra 75mm til 40mm på to (2) horisontale sider, så den kan placeres 40mm fra loft og væg.



--- Overlap  
- - - Nedkræringlinje  
Flange overlap

